



文藻外語大學

WENZAOU RSULINE UNIVERSITY OF LANGUAGES

108 學年度第 1 學期大學部 及專科部轉學考試招生簡章

一律網路報名
(簡章免費下載)

校址：80793 高雄市三民區民族一路 900 號

電話：(07) 3426031 轉 2131~2135、3111~3116

傳真：(07) 3425360

網址：<http://d003.wzu.edu.tw>

中華民國 108 年 5 月

文藻外語大學大學部及專科部招生委員會 編印



目 錄

壹、學校簡介	1
貳、招生重要事項日程表	3
參、招生依據	4
肆、報名資格	4
伍、招生系別、名額、總成績採計項目及佔百分比	8
陸、網路報名系統流程圖	24
柒、報名規定事項	25
捌、面試日期及面試通知單	27
玖、總成績計算方式	27
拾、錄取方式及總成績通知單寄發	28
拾壹、總成績複查	28
拾貳、錄取名單公告	28
拾參、錄取生報到	28
拾肆、招生糾紛處理程序及方式	29
拾伍、各系課程相關資訊及其他	29
拾陸、相關表單	
附表一、退伍軍人身分加分申請表	30
附表二、運動績優加分申請表	31
附表三、低收入戶、中低收入戶考生報名費減免申請表	32
附表四、網路報名造字申請表	33
附表五、切結書	34
附表六、成績複查申請表	35
附表七、考生申訴書	36
附表八、中、低收入戶及特種生考生申請表專用信封封面	37
拾柒、附錄	
附錄一、中等以上學校運動成績優良學生升學輔導辦法	38

壹、學校簡介

校名	文藻外語大學
地址	80793 高雄市三民區民族一路 900 號
電話	日間部 (07) 3426031 轉分機 2131~2135 進修部 (07) 3426031 轉分機 3111~3116
傳真	日間部 (07) 3425360；進修部 (07) 3474150
網址	http://www.wzu.edu.tw
辦學成效	<ol style="list-style-type: none"> 1. 95 年度起，連續獲得教育部「獎勵大學教學卓越計畫」獎補助款 5.8 億元，更於 108 年度榮獲教育部「高等教育深耕計畫」獎補助款 5,909 萬 5 千元。 2. Cheers 雜誌「2019 最佳大學指南」： ◎《企業最愛私立大學校院》南區第 2 名。 3. 時報周刊「18 學群最愛大學」： ◎《企業最愛私立大學》外語專才科技校院第 1 名。 4. 1111 人力銀行「2019 企業最愛大學評比」： ◎《企業最愛私立大學》高屏地區私立科技校院第 2 名。 ◎《雇主最滿意大學 整體性排行榜》私立科技校院第 3 名。 ◎《雇主最滿意大學 學群排行榜》科技校院外語學群學群第 1 名。 ◎《雇主最滿意大學 學群排行榜》科技校院大眾傳播學群第 4 名。
系所現況	本校設有「英語暨國際學院」、「歐亞語文學院」、「文教創意產業學院」及「人文教育學院」四個學院。學制包括研究所碩士班（含在職專班）、四技、二技、五專、進修部四技及進修部二技。共有 13 個系、8 個碩士班暨碩士學位學程、3 個碩士在職專班，以及 2 個學士學位學程。
教學特色	<p>【全外語及雙外語教學】 本校建校至今，外語課程皆以「目標外語」授課，專科部並實施全國唯一的「雙外語課程」，以培養學生外語聽說讀寫譯之能力。</p> <p>【與副修相當之英文必修學分】 1. 大學部四技各系均需修習與副修相當之學分（日四技：24 個共同必修英文學分，進四技：16 個共同必修英文學分），同時培養外語及專業能力。此外，大學部學生可依能力及興趣，選擇第三專長之學分學程、輔系或雙主修，以增加個人競爭優勢。 2. 五專部並實施全國唯一的「雙外語課程」，專科部前三年，每位學生必須同時修習兩種外國語文，英文科學生須在法、德、西、日文中擇一副修；其他語文科之學生，均以英文為副修，主副修授課時數相等。</p> <p>【專業學分學程】 本校為培養跨領域、跨科系及跨文化的專業人才，鼓勵學生依興趣選擇多樣化的學分學程。現有數位傳播、雲端行動商務管理、國際會展產業、國際文化創意行銷、翻譯與國際會展、語言教學與數位教材製作、新聞與公共關係、外語教學、華語文教學、東南亞語言與產業、韓國語言文化與產業、歐語文教、歐洲會展與翻譯、日文翻譯與國際會展、商務與觀光導覽等學分學程，可充分提升學生之實用專業技能。</p> <p>【多元語種課程】 為培育卓越外語人才及多國語複譯人才，本校特開設多元語種外語（韓文、泰文、越南文、印尼文、俄文及義大利文等）課程。</p>
教學特色	<p>【小班教學】 為增進學習效能，舉凡寫作、會話、教學實習、翻譯演練等實作課程皆已實施小班教學。此外亦針對不同程度學生分級上課，對於程度超越或落後同學給予菁英教學或補救教學。</p> <p>【全校課程上網及雲端學園】 本校建構數位行動學習校園，結合「校園網路」、「線上教學平台」、「行動學習載具」及「網路課程」四項要素，共同串聯成一個無限周密的學習網路。</p>

國際化校園	<p>為因應全球競爭之趨勢並與國際交流，本校積極與國際校院建立學術與文化交流關係，國際交流活動漸趨多樣性，包括師生互訪、舉辦國際性學術研討會、客座教授、交換學生、學生短期研習活動、海外實習，以及各種實習志工活動等。過去的單向交流拓展為雙邊活動，交流的版圖亦擴充到亞洲、歐洲、中南美洲、大洋洲及非洲，締結學術合作夥伴之校數至今已達 30 餘國 250 餘所之多。</p> <p>華語中心每年均開辦華語班及華語師資培訓班，學生國籍涵蓋美洲、歐洲、非洲、大洋洲與亞洲等近 30 國。</p>
數位化校園	<p>本校設置多種專業場所及資源教室，提供優質的「教」與「學」之環境；全校普通教室皆有設備完善之「多媒體資訊講台」，校園內並廣設無線網路（涵蓋率達校內 100%），以利師生隨時上網或登入雲端學園學習，跨越時空限制。另有英/外語能力診斷輔導中心，透過「外語能力診斷輔導系統」，安排各語系（英、法、德、西、日）專業老師與輔導小老師全力為學生量身訂做個人化語言學習精進計畫；配合全校課程教材數位化政策（每學期約 2,000 門課程），亦設有教師發展中心，提供教師自製數位教材之軟硬體設備，經常舉辦系列教師專業發展研習課程，教師均具備深厚的專業素養。</p>
多元入學獎學金	<ol style="list-style-type: none"> 1.本校提供多元獎助學金，以協助學生順利完成學業，有關獎學金的詳細內容，請參閱日間部註冊組獎學金專區網址：http://d001.wzu.edu.tw/category/136498 及進修部獎學金設置辦法，網址：http://c007.wzu.edu.tw/category/145473 2.其他學生獎助學金相關資訊請參閱下列網址：http://d005.wzu.edu.tw/article/441804
交通與生活訊息	<ol style="list-style-type: none"> 1.本校位於高雄市三民區，省道台 1 線（民族一路）旁，國道 1、10 號鼎金系統交流道（左營出口）下，前進至民族一路左轉約 1 公里即到本校。 2.本校位於北高雄河堤與榮總商圈間，校區附近有公車站、捷運漢神巨蛋站與高鐵左營站，交通便利。 3.校區附近有多家商店提供餐飲及日常生活用品；校內有 2 家便利超商與敦煌書局等可提供生活所需，生活機能完善。 4.本校學生宿舍主要提供日間部新生及外地生住宿，進修部新生目前並未提供住宿。學務處軍訓室之「雲端租屋生活網」提供校外租屋訊息供學生參考，請參閱下列網址：https://house.nfu.edu.tw/WENZA0。聯絡資訊：07-3426031 轉分機 2252。
學雜費收費標準	<ol style="list-style-type: none"> 1.107 學年度日間部每學期學雜費用大學部四年制約 53,434 元，專科部約 33,759 元（教育部補助前三年 22,530 元）。 2.107 學年度進修部依選課學分數每 1 學分學雜費 1,544 元。 3.108 學年度如有變動，則依教育部核定收費。
上課時間	<ol style="list-style-type: none"> 1.日間部：週一至週五，以 8：10～17：00 為原則。 2.進修部：週一至週五，以 18：30～22：00 為原則。 3.詳細課程時間依實際課表為準。

貳、招生重要事項日程表

日期	項目	備註
108.5.23 (星期四) 起	簡章網路下載	網址： http://d003.wzu.edu.tw
108.6.12 (星期三) 上午 9:00 起至 108.7.4 (星期四) 中午 12:00 止	取得繳款帳號及通行碼	請至「轉學考網路報名系統」取得。網址如下： https://apply.wzu.edu.tw
108.7.1 (星期一) 前	低收入戶及中低收入戶 考生繳寄減免申請表及 證明文件	請以限時掛號郵件寄出(以郵戳為憑，逾期不予受理)，並在寄件 2 個工作日後(不含例假日)自行上網查詢審核結果
108.6.12 (星期三) 上午 9:00 起至 108.7.4 (星期四) 中午 12:00 止	繳交報名費	每日 24 小時皆可轉帳繳費，繳費方式：網路 ATM、ATM、語音／網路銀行繳費
108.6.12 (星期三) 上午 9:00 起至 108.7.5 (星期五) 中午 12:00 止	網路報名及書面審查資料上傳	1.報名資料及書面審查資料一概以網路上傳方式繳交，確認送出資料後即完成報名程序 2.考生請務必確認報名資料，資料送出完成報名後，即不可再更改
108.7.1 (星期一) 前	特種身份考生繳寄優待 申請表及證明文件	1.請以限時掛號郵件寄出(以郵戳為憑，逾期不予受理) 2.108.7.4 (星期四) 上午 10:00 後請自行上網查詢審核結果
108.7.18 (星期四)	寄發面試通知單	108.7.22 (星期一) 下午 5:00 前公告報到時間及面試梯次
108.7.27 (星期六)	面試日期	請攜帶面試通知單及個人身分證明文件準時應試
108.8.2 (星期五)	寄發總成績單	以限時專送郵件寄出
108.8.7 (星期三) 下午 4:00 前	總成績複查	一律以傳真方式申請，並務必於上班日以電話確認本會已收到傳真
108.8.16 (星期五)	公告錄取名單	網址： http://d003.wzu.edu.tw
108.8.22 (星期四)	錄取生報到	

備註：本表日期如有變更，以本校網站及相關公告為準。本校網址：<http://d003.wzu.edu.tw>

參、招生依據

依據教育部 106 年 10 月 25 日臺教技(四)字第 1060148899 號函同意核定之「文藻外語大學暨附設專科部轉學生招生規定」，訂定本簡章。

肆、報名資格

一、具下列資格之一者，得以同等學力報考大學部四年制學士班轉學考試，轉入二年級或三年級（四技二年級或三年級）：

- (一) 學士班肄業學生有下列情形之一，持有修業證明書、轉學證明書或休學證明書，並檢附歷年學業成績單：
 1. 修業累計滿二個學期以上者，得轉入二年級上學期。
 2. 修業累計滿四個學期以上者，得轉入三年級上學期。
- (二) 大學二年制學士班肄業學生，修滿一年級上學期，持有修業證明書、轉學證明書或休學證明書，並檢附歷年學業成績單。
- (三) 專科學校學生有下列情形之一：
 1. 取得專科學校畢業證書或專修科畢業。
 2. 修滿規定修業年限之肄業學生，持有修業證明書、轉學證明書或休學證明書，並檢附歷年學業成績單。
- (四) 自學進修學力鑑定考試通過，持有專科學校畢業程度學力鑑定通過證書。
- (五) 符合年滿二十二歲、高級中等學校畢(結)業或修滿高級中等學校規定修業年限資格之一，並修習下列不同科目課程累計達八十學分以上，持有學分證明：
 1. 大學或空中大學之大學程度學分課程。
 2. 專科以上學校推廣教育學分班課程。
 3. 教育部認可之非正規教育課程。
 4. 職業訓練機構開設經教育部認可之專科以上教育階段職業繼續教育學分課程。
 5. 專科以上學校職業繼續教育學分課程。
- (六) 空中大學肄業全修生，修得三十六學分者，得報考性質相近學系二年級，修得七十二學分者，得報考性質相近學系三年級。

二、專科部五年制二、三年級：

- (一) 技術校院附設專科部或專科學校五年制肄業學生，修滿一學年以上者，得報考二年級。
- (二) 高級中學、高級職業學校肄業學生，修滿一學年以上者，得報考二年級。
- (三) 高級中學、高級職業學校實用技能學程(班)、附設進修學校肄業學生修業滿一學年(段)以上者，得報考二年級。
- (四) 凡修滿上述學制二學年以上者，得報考三年級。

三、依藝術教育法實施一貫制學制肄業學生，持有修業證明者，依其修業情形屬大學學士班或五年制專科學校，準用本報名資格「第一點(一)、(三)」及「第二點(一)」規定。

四、專科以上學校推廣教育實施辦法中華民國一百年七月十三日修正施行後，至一百零二年六月十三日前，已修習「第一點(五)」所定課程學分者，不受二十二歲年齡限制。

五、持境外學歷報考者須符相關學歷採認法規之規定。

六、注意事項：

- (一) 因違反校規勒令退學或操行成績不及格者，不得報考本校之轉學考試。
- (二) 文藻外語大學大學部及專科部招生委員會（以下簡稱本會）辦理本入學招生，須依個人資料保護法規定，取得並保管考生個人資料，在辦理招生事務目的下進行處理及利用。本會將善盡善良保管人之義務與責任，妥善保管考生個人資料，僅提供招生相關工作目的使用。凡報名轉學考試入學者，即表示同意授權本會，得將自考生報名參加本入學招生取得之個人及相關成績資料，運用於本招生事務使用，並同意提供其報名資料及成績予考生本人、招生系組、辦理招生、錄取生報到或入學資料建置之相關單位，相關資料由本會保存1年後銷毀，但若有考生提出申訴者，延長保存至考生申訴作業完成後進行銷毀。
- (三) 持境外學歷（力）證件者，另需繳交「切結書」（如附表五），並需檢具經我國駐外館處驗證之國外學歷證件及歷年成績證明影本各一份。（中、英文以外之語文，應附中文或英文譯本）。
- (四) 外國學生規定：
1. 經入學學校以操行不及格或因刑事案件經判刑確定致遭退學者，不得轉學進入本校就讀。
 2. 不得轉學就讀本校所辦理回流教育之進修學士班及其他僅於夜間、例假日授課之班別。但在臺已具有合法居留身分者，不在此限。
- (五) 以陸生身分報考本校轉學生考試者，應出具欲轉出學校之同意證明；相關規定及表件，由雙方學校規範。招生原則如下：
1. 就讀離島學校之陸生，不得申請轉學至本校。
 2. 陸生於轉入本校註冊入學後，須備妥所需文件（含原入出境許可證），由本校代為申請換發逐次加簽入出境許可證。
- (六) 退伍軍人身分之資格審查：
1. 考生除依「退伍軍人身分應繳驗（交）證件一覽表」（請見表一）所列文件繳驗正本外，請將影印本正反面黏貼於「退伍軍人身分加分申請表」（如附表一）及另需繳交「切結書」（如附表五），並在108年7月1日（星期一）前（以郵戳為憑，逾期不受理）郵寄至本校教務處招生組，正本待本會驗訖後，於報考結束後寄還；若急需正本文件，請另附回郵信封（限時掛號郵資32元），本會驗訖後隨即寄還。
 2. 凡以退伍軍人身分報考之考生，須繳驗有關證明文件，經本會審查後，符合退伍軍人身分資格者，始得依規定享有加分優待（請見表二）。
 3. 替代役役男服務期滿最低年限為一年，始得適用加分優待。

表一、退伍軍人（含替代役）身分應繳驗（交）證件一覽表

應繳驗（交）證件
一、軍官：繳交國防部核准退伍證明文件正本、初任官人事命令正本、初任官任官令或軍事校院畢（結）業證書正本。
二、士官、士兵：繳交各主管司令部核准退伍證明文件正本。
三、替代役：繳交內政部核發退役證明文件正本。
註：1. 證件如遺失，經權責單位核發之遺失證明書可視同原始證件（權責單位：校尉官及士官兵為縣市後備指揮部）。
2. 服役5年以上之志願役軍、士官，須附繳初任人事命令或初任任官令或軍校畢（結）業證書；病殘服兵役退伍人員應繳撫恤令影本。

應繳驗（交）證件
3.凡「在營服役 10 年以上」之退伍軍人，於錄取註冊入學後，請與行政院退除役官兵輔導委員會（11025 臺北市忠孝東路 5 段 222 號）就學就業處聯繫，以憑寄送輔導有關資料。

表二、退伍軍人報考優待規定及加分比例

優待規定		加原始總分之百分比
在營服役期間五年以上	退伍後未滿一年者。	25%
	退伍後一年以上，未滿二年者。	20%
	退伍後二年以上，未滿三年者。	15%
	退伍後三年以上，未滿五年者。	10%
在營服役期間四年以上 未滿五年	退伍後未滿一年者。	20%
	退伍後一年以上，未滿二年者。	15%
	退伍後二年以上，未滿三年者。	10%
	退伍後三年以上，未滿五年者。	5%
在營服役期間三年以上 未滿四年	退伍後未滿一年者。	15%
	退伍後一年以上，未滿二年者。	10%
	退伍後二年以上，未滿三年者。	5%
	退伍後三年以上，未滿五年者。	3%
在營服役期間未滿三年，已達義務役法定役期（不含服補充兵役、國民兵役及常備兵役軍事訓練期滿者），且退伍後未滿三年者。		5%
在營服現役期間因作戰或因公成殘不堪服役而免役或除役，領有撫卹證明，於免役、除役後未滿五年者。		25%
在營服現役期間因病成殘不堪服役而免役或除役，領有撫卹證明，於免役、除役後未滿五年者。		5%
註：1.103 年 6 月 11 日（含）以前退伍者，不得享受加分優待。 2.曾以退伍軍人身分報考經加分優待錄取者，無論是否已註冊入學，均不得再享受加分優待。 3.依據「退伍軍人報考高級中等以上學校優待辦法」辦理，相關條文可至教育部「主管法規查詢系統」查閱。		

（七）運動績優加分之資格審查：

- 1.凡具備報名資格之學生在學期間運動成績符合「中等以上學校運動成績優良學生升學輔導辦法」第二條、第三條、第四條及第二十條相關規定者（請參考簡章附錄一）。
- 2.考生除應繳驗在學期間運動成績證明文件正本，另將影印本黏貼於「運動績優加分申請表」（如附表二），並在108年7月1日（星期一）前（以郵戳為憑，逾期不受理）郵寄至本校教務處招生組，正本待本會驗訖後，於報考結束後寄還；若急需正本文件，請另附回郵信封（限時掛號郵資32元），本會驗訖後隨即寄還。
- 3.考生繳驗有關證明文件經本會審查後，符合運動績優加分資格者，始得依規定享有加分優待，其優待規定及加分比例如下表所示：

優待規定	加原始總分之百分比
須同時具備下列各條件： 1.具備本簡章第 4~6 頁所列報名資格者。 2.在學期間運動成績符合教育部 104 年 10 月 14 日修正發佈之「中等以上學校運動成績優良學生升學輔導辦法」第二條、第三條、第四條及第二十條相關規定者。	10%

- (八) 僑生必須持有教育部分發僑生入學原始分發文件或僑委會發給之正式僑生身分證明書，始得以僑生身分登記，惟其轉學考試成績不予優待。
- (九) 現役軍人、現在軍事機關服務人員、軍警校院畢業生、師範校院或教育院系之公費畢業生及有實習或服務（服役）規定等各種特殊身分人員，能否報考及就讀，悉由所屬管轄機關規範。考生請按所屬管轄機關規定辦妥手續，取得正式許可，始可報考（報名時不須繳附）。如經錄取，未能於當學年度註冊入學，視同放棄，本校不予保留入學資格。
- (十) 以特種生身份報考者，應依規定繳驗有關證明文件，未繳驗者，依普通身份考生之規定辦理，不予優待。
- (十一) 考生錄取後，須繳驗學歷(力)及相關證明文件正本，若發現原提出證件如有偽造、變造、假借、冒用等不實情事者，一經查明，取消錄取資格及撤銷其學籍，且不發給任何證明文件。如在畢業或退學後始被發覺，撤銷其學位證書或修業證明書，並公告撤銷其畢業資格，且應負法律責任，考生不得異議。

伍、招生系別、名額、總成績採計項目及佔百分比

一、【四年制大學部】

招生系別	英國語文系					
部別、學制	日間部四技				進修部四技	
名額 招生年級	一般生 名額	退伍軍人 外加名額	外國學生 外加名額	陸生 外加名額	一般生 名額	退伍軍人 外加名額
二年級	0	0	4	0	14	1
三年級	1	1	6	0	20	1
總成績 採計項目	採計項目		佔總成績比例		採計項目	佔總成績比例
	書面審查資料		40%		書面審查資料	100%
	英文面試		60%		--	--
總成績同 分參酌順序	1	英文面試			1	歷年學業成績
	2	書面審查資料			2	英文讀書計畫
	--				3	英語檢定成績
書面審查 資料上傳及 評分標準	1.歷年成績單正本 50%。 2.英語檢定成績 40%。 3.英文讀書計畫 10%：請以電腦繕打，限A4一頁。				1.歷年成績單正本 50%。 2.英語檢定成績 10%。 3.英文讀書計畫 40%：請以電腦繕打，限A4一頁。	
英文面試 評分標準	1.表達能力 50%：口語表達正確、清晰、時間掌握、反應、流暢度、態度等。 2.內容 50%：問題掌握、邏輯清楚、條理分明以及對語言文化之深淺。				/	
備註	1.請將書面審查資料上傳至「轉學考網路報名系統」網址： https://apply.wzu.edu.tw 。 2.報考二年級之學生應附至大一上學期止之歷年學業成績單；報考三年級之學生應附至大二上學期止之歷年學業成績單。 3.英語檢定成績限全民英檢中級初試（含）以上、TOEFL、TOEIC、IELTS 及大學校院英語能力測驗第二級成績得比照換算（不含 BULATS）。擁有不同級數證明者，從中擇取最高級數計分。 4.「本校英語語檢成績比較參考表」請至本校註冊組網頁點選「語檢畢業門檻」查詢。					
系網址	http://c021.wzu.edu.tw		聯絡電話	(07)3426031 分機 5305		

招生系別	法國語文系					
部別、學制	日間部四技				進修部四技	
名額 招生年級	一般生 名額	退伍軍人 外加名額	外國學生 外加名額	陸生 外加名額	一般生 名額	退伍軍人 外加名額
二年級	1	1	4	0	14	1
三年級	4	1	4	0	29	1
總成績 採計項目	採計項目		佔總成績比例		採計項目	佔總成績比例
	書面審查資料		50%		書面審查資料	100%
	中法文面試		50%		--	--
總成績同 分參酌順序	1	中法文面試			1	歷年學業成績
	2	書面審查資料			2	自傳及讀書計畫
	--				3	英語檢定成績
書面審查 資料上傳及 評分標準	1.歷年成績單正本 50%。 2.英語檢定成績 25%。 3.自傳及讀書計畫 25%:請以電腦繕打,限A4一頁。				1.歷年成績單正本 50%。 2.英語檢定成績 10%。 3.自傳及讀書計畫 40%:請以電腦繕打,限A4一頁。	
中法文面試 評分標準	1.語言表達能力 50%:口語清晰、流暢、時間掌握、 邏輯清楚及條理分明等。 2.內容 50%:如生涯規劃、就讀意願、對法語系國 家及其語言文化之了解程度等。				/	
備註	1.請將書面審查資料上傳至「轉學考網路報名系統」網址： https://apply.wzu.edu.tw 。 2.報考二年級之學生應附至大一上學期止之歷年學業成績單；報考三年級之學生應附 至大二上學期止之歷年學業成績單。 3.英語檢定成績限全民英檢中級初試(含)以上、TOEFL、TOEIC、IELTS、BULATS、 Cambridge Main Suite 及大學校院英語能力測驗第二級成績得比照換算。擁有不同 級數證明者，從中擇取最高級數計分。 4.「本校英語語檢成績比較參考表」請至本校註冊組網頁點選「語檢畢業門檻」查詢。					
系網址	http://c022.wzu.edu.tw		聯絡電話		(07)3426031 分機 5602 或 5605	

招生系別	德國語文系						
部別、學制	日間部四技				進修部四技		
名額 招生年級	一般生 名額	退伍軍人 外加名額	外國學生 外加名額	陸生 外加名額	一般生 名額	退伍軍人 外加名額	
二年級	1	1	3	0	12	1	
三年級	0	0	4	0	25	1	
總成績 採計項目	採計項目		佔總成績比例		採計項目	佔總成績比例	
	書面審查資料		50%		書面審查資料	100%	
	面試		50%		--	--	
總成績同 分參酌順序	1	二年級：中文面試 / 三年級：中文暨德文面試				1	英語檢定成績
	2	書面審查資料				2	歷年學業成績
	--					3	自傳及讀書計畫
書面審查 資料上傳及 評分標準	1. 歷年成績單正本 50%。 2. 英語檢定成績 25%。 3. 自傳及讀書計畫 25%：請以電腦繕打，限A4一頁。 4. 書審加分：德語檢定成績單加分如備註5				1. 歷年成績單正本 50%。 2. 英語檢定成績 10%。 3. 自傳及讀書計畫 40%：請以電腦繕打，限A4一頁。 4. 書審加分：德語檢定成績單加分如備註5		
面試 評分標準	二年級：中文面試 1. 語言表達能力 50%：口語清晰、流暢、時間掌握、邏輯清楚及條理分明等。 2. 內容 50%：如生涯規劃、就讀意願、對德語系國家及其語言文化之了解程度等。						
	三年級：中文暨德文面試 1. 語言表達能力 40%：口語清晰、流暢、時間掌握、邏輯清楚及條理分明等。 2. 內容 40%：如生涯規劃、就讀意願、對德語系國家及其語言文化之了解程度等。 3. 譯讀表現 20%：德文朗讀及口譯能力。						
備註	1. 請將書面審查資料上傳至「轉學考網路報名系統」網址： https://apply.wzu.edu.tw 。 2. 報考二年級之學生應附至大一上學期止之歷年學業成績單；報考三年級之學生應附至大二上學期止之歷年學業成績單。 3. 英語檢定成績限全民英檢中級初試(含)以上、TOEFL、TOEIC、IELTS、BULATS、Cambridge Main Suite 以及大學校院英語能力測驗第二級成績得比照換算。擁有不同級數證明者，從中擇取最高級數計分。 4. 「本校英語語檢成績比較參考表」請至本校註冊組網頁點選「語檢畢業門檻」查詢。 5. 德國歌德學院德語能力檢定 Start Deutsch I (含) 以上、Fit in Deutsch I (含) 以上						

	以及第二外語能力測驗（基礎級）SFLPT A1（含）以上，外加書審總分 10 分。擁有不同證明者擇優加分，至多加至書審 100 分。		
系網址	http://c023.wzu.edu.tw	聯絡電話	(07)3426031 分機 5702 - 5703

招生系別	西班牙語文系					
部別、學制	日間部四技				進修部四技	
名額 招生年級	一般生 名額	退伍軍人 外加名額	外國學生 外加名額	陸生 外加名額	一般生 名額	退伍軍人 外加名額
二年級	0	0	5	0	8	1
三年級	0	0	4	0	26	1
總成績 採計項目	採計項目		佔總成績比例		採計項目	佔總成績比例
	書面審查資料		50%		書面審查資料	100%
	西文面試		50%		--	--
總成績同 分參酌順序	1	西文面試			1	歷年學業成績
	2	書面審查資料			2	中文讀書計畫
書面審查 資料上傳及 評分標準	1.歷年成績單正本 75%。 2.中文讀書計畫 25%：請以電腦繕打，限 A4 一頁。				1.歷年成績單正本 75%。 2.中文讀書計畫 25%：請以電腦繕打，限 A4 一頁。	
西文面試 評分標準	1.儀表態度 20%：儀態、禮節、反應、態度、時間掌握等。 2.表達能力 40%：口語表達正確、清晰、流暢度等。 3.內容 40%：問題掌握、邏輯清楚、條理分明以及對語言文化之了解。					
備註	1.請將書面審查資料上傳至「轉學考網路報名系統」網址： https://apply.wzu.edu.tw 。 2.報考二年級之學生應附至大一上學期止之歷年學業成績單；報考三年級之學生應附至大二上學期止之歷年學業成績單。					
系網址	http://c024.wzu.edu.tw		聯絡電話	(07)3426031 分機 5802		

招生系別	日本語文系						
部別、學制	日間部四技				進修部四技		
名額 招生年級	一般生 名額	退伍軍人 外加名額	外國學生 外加名額	陸生 外加名額	一般生 名額	退伍軍人 外加名額	
二年級	3	1	6	0	8	1	
三年級	0	0	5	0	11	1	
總成績 採計項目	採計項目		佔總成績比例		採計項目	佔總成績比例	
	書面審查資料		50%		書面審查資料	100%	
	日文面試		50%		--	--	
總成績同 分參酌順序	1	日文面試				1	歷年學業成績
	2	書面審查資料				2	日語檢定成績
	--					3	日文讀書計畫
書面審查 資料上傳及 評分標準	1.歷年成績單正本 60%。 2.日語檢定成績 20%。 3.日文讀書計畫 20%：請以日文撰寫並用電腦繕打，限A4一頁。				1.歷年成績單正本 65%。 2.日語檢定成績 25%。 3.日文讀書計畫 10%：請以日文撰寫並用電腦繕打，限A4一頁。		
日文面試 評分標準	1.儀表態度 20%：儀態、禮節、反應、態度、時間掌握等。 2.表達能力 40%：口語表達正確、清晰、流暢度等。 3.內容 40%：問題掌握、邏輯清楚、條理分明以及對語言文化之了解。				/		
備註	1.請將書面審查資料上傳至「轉學考網路報名系統」網址： https://apply.wzu.edu.tw 。 2.報考二年級之學生應附至大一上學期止之歷年學業成績單；報考三年級之學生應附至大二上學期止之歷年學業成績單。 3.日語檢定成績分為日本語能力試驗 JLPT 新制和舊制成績得比照換算。擁有不同級數證明者，從中擇取最高級數計分。 4.日語檢定成績僅接受 JLPT 之日文檢定成績。						
系網址	http://c025.wzu.edu.tw		聯絡電話		(07)3426031 分機 5502-5504		

招生系別	國際企業管理系						
部別、學制	日間部四技				進修部四技		
名額 招生年級	一般生 名額	退伍軍人 外加名額	外國學生 外加名額	陸生 外加名額	一般生 名額	退伍軍人 外加名額	
二年級	0	0	4	0	23	1	
三年級	5	1	4	0	22	1	
總成績 採計項目	採計項目		佔總成績比例		採計項目		
	書面審查資料		100%		書面審查資料		
總成績同 分參酌順序	1	英語檢定成績			1	英語檢定成績	
	2	歷年學業成績			2	歷年學業成績	
	3	讀書計畫			3	讀書計畫	
	4	自傳			4	自傳	
	5	其他證照與得獎證明及作品			5	其他證照與得獎證明及作品	
書面審查 資料上傳及 評分標準	1.歷年成績單正本 25%。 2.英語檢定成績 30%。 3.讀書計畫 20%：請以電腦繕打，限A4版面，3頁以內。 4.自傳 20%：請以電腦繕打，限A4版面，3頁以內。 5.其他證照與得獎證明及作品 5%。				1.歷年成績單正本 25%。 2.英語檢定成績 30%。 3.讀書計畫 20%：請以電腦繕打，限A4版面，3頁以內。 4.自傳 20%：請以電腦繕打，限A4版面，3頁以內。 5.其他證照與得獎證明及作品 5%。		
備註	1.請將書面審查資料上傳至「轉學考網路報名系統」網址： https://apply.wzu.edu.tw 。 2.報考二年級之學生應附至大一上學期止之歷年學業成績單；報考三年級之學生應附至大二上學期止之歷年學業成績單。 3.英語檢定成績限全民英檢初級複試(含)以上、TOEFL、TOEIC、IELTS、BULATS、Cambridge Main Suite 及大學校院英語能力測驗第二級成績得比照換算。擁有不同級數證明者，從中擇取最高級數計分。 4.«本校英語語檢成績比較參考表»請至本校註冊組網頁點選「語檢畢業門檻」查詢。						
系網址	http://c031.wzu.edu.tw		聯絡電話	(07)3426031 分機 6202			

招生系別	應用華語文系			
部別、學制	日間部四技			
名額 招生年級	一般生 名額	退伍軍人 外加名額	外國學生 外加名額	陸生 外加名額
二年級	3	1	5	0
三年級	2	1	7	0
總成績 採計項目	採計項目		佔總成績比例	
	書面審查資料		100 %	
總成績同 分參酌順序	1	中文讀書計畫		
	2	英語檢定成績		
	3	歷年學業成績		
書面審查 資料上傳及 評分標準	1. 歷年成績單正本 20%。 2. 英語檢定成績 30%。 3. 中文讀書計畫 50%：含自傳、轉學動機、對華語文的了解與涵養、語文相關競賽及特殊表現等。			
備註	1. 請將書面審查資料上傳至「轉學考網路報名系統」網址： https://apply.wzu.edu.tw 。 2. 報考二年級之學生應附至大一上學期止之歷年學業成績單；報考三年級之學生應附至大二上學期止之歷年學業成績單。 3. 英語檢定成績限全民英檢中級初試(含)以上、TOEFL、TOEIC、IELTS、BULATS、Cambridge Main Suite 及大學校院英語能力測驗第二級成績得比照換算。擁有不同級數證明者，從中擇取最高級數計分。 4. 「本校英語語檢成績比較參考表」請至本校註冊組網頁點選「語檢畢業門檻」查詢。			
系網址	http://c026.wzu.edu.tw	聯絡電話	(07)3426031 分機 5104	

招生系別	外語教學系			
部別、學制	日間部四技			
名額 招生年級	一般生 名額	退伍軍人 外加名額	外國學生 外加名額	陸生 外加名額
二年級	6	1	4	0
三年級	6	1	4	0
總成績 採計項目	採計項目		佔總成績比例	
	書面審查資料		50%	
	英文面試		50%	
總成績同 分參酌順序	1	英文面試		
	2	書面審查資料		
書面審查 資料上傳及 評分標準	1.歷年成績單正本 30%。 2.英語檢定成績 30%。 3.英文自傳及英文讀書計畫 20%：電腦打字各300字內。 4.轉學動機 20%：中文、電腦打字500字內。			
英文面試 評分標準	1.表達內容 50%。 2.表達能力 30%。 3.儀表態度 20%。			
備註	1.請將書面審查資料上傳至「轉學考網路報名系統」網址： https://apply.wzu.edu.tw 。 2.報考二年級之學生應附至大一上學期止之歷年學業成績單；報考三年級之學生應附至大二上學期止之歷年學業成績單。 3.英語檢定成績限全民英檢中級初試（含）以上、TOEFL、TOEIC、IELTS、BULATS及大學校院英語能力測驗第二級成績得比照換算。擁有不同級數證明者，從中擇取最高級數計分。 4.「本校英語語檢成績比較參考表」請至本校註冊組網頁點選「語檢畢業門檻」查詢。			
系網址	http://c036.wzu.edu.tw	聯絡電話	(07)3426031 分機 5202-5203	

招生系別	國際事務系			
部別學制	日間部四技			
名額 招生年級	一般生 名額	退伍軍人 外加名額	外國學生 外加名額	陸生 外加名額
二年級	0	0	5	0
三年級	2	1	6	0
總成績 採計項目	採計項目		佔總成績比例	
	書面審查資料		60%	
	英文面試		40%	
總成績同 分參酌順序	1	英文面試		
	2	書面審查資料		
書面審查 資料上傳及 評分標準	1.歷年成績單正本 40%。 2.英語檢定成績 30%。 3.英文讀書計畫 30%：請以電腦繕打，限A4一頁。			
英文面試 評分標準	1.儀表態度 20%：儀態、禮節、反應、態度、時間掌握等。 2.表達能力 40%：口語表達正確、清晰、流暢度等。 3.內容 40%：問題掌握、邏輯清楚、條理分明以及對語言文化之了解。			
備註	1.請將書面審查資料上傳至「轉學考網路報名系統」網址： https://apply.wzu.edu.tw 。 2.報考二年級之學生應附至大一上學期止之歷年學業成績單；報考三年級之學生應附至大二上學期止之歷年學業成績單。 3.英語檢定成績限全民英檢中級初試（含）以上、TOEFL、TOEIC、IELTS、BULATS、Cambridge Main Suite 及大學校院英語能力測驗第二級成績得比照換算。擁有不同級數證明者，從中擇取最高級數計分。 4.「本校英語語檢成績比較參考表」請至本校註冊組網頁點選「語檢畢業門檻」查詢。			
系網址	http://c030.wzu.edu.tw	聯絡電話	(07)3426031 分機 6102	

招生系別	翻譯系			
部別學制	日間部四技			
名額 招生年級	一般生 名額	退伍軍人 外加名額	外國學生 外加名額	陸生 外加名額
二年級	0	0	6	0
三年級	2	1	6	0
總成績 採計項目	採計項目		佔總成績比例	
	書面審查資料		100%	
總成績同 分參酌順序	1	英文檢定成績		
	2	歷年成績平均		
書面審查 資料上傳及 評分標準	1. 歷年成績單正本 40%。 2. 英語檢定成績 30%。 3. 中英文自傳 30%：請以電腦繕打，限A4一頁。			
英文面試 評分標準	1. 儀表態度 20%：儀態、禮節、反應、態度、時間掌握等。 2. 表達能力 40%：口語表達正確、清晰、流暢度等。 3. 內容 40%：問題掌握、邏輯清楚、條理分明以及對語言文化之了解。			
備註	1. 請將書面審查資料上傳至「轉學考網路報名系統」網址： https://apply.wzu.edu.tw 。 2. 報考二年級之學生應附至大一上學期止之歷年學業成績單；報考三年級之學生應附至大二上學期止之歷年學業成績單。 3. 英語檢定成績限全民英檢中級初試（含）以上、TOEFL、TOEIC、IELTS、BULATS、Cambridge Main Suite 及大學校院英語能力測驗第二級成績得比照換算。擁有不同級數證明者，從中擇取最高級數計分。 4. 「本校英語語檢成績比較參考表」請至本校註冊組網頁點選「語檢畢業門檻」查詢。			
系網址	http://c033.wzu.edu.tw	聯絡電話	(07)3426031 分機 6102	

招生系別	數位內容應用與管理系			
部別學制	日間部四技			
名額 招生年級	一般生 名額	退伍軍人 外加名額	外國學生 外加名額	陸生 外加名額
二年級	2	1	3	0
三年級	4	1	3	0
總成績 採計項目	採計項目		佔總成績比例	
	書面審查資料		40%	
	中文面試		60%	
總成績同 分參酌順序	1	中文面試		
	2	書面審查資料		
書面審查資 料上傳及 評分標準	1.歷年成績單正本 30%。 2.英語檢定成績 20%。 3.讀書計畫 50%：請以電腦繕打，限A4一頁。			
中文面試 評分標準	1.儀表態度 10%：儀態、禮節、反應、態度、時間掌握等。 2.表達能力 20%：口語表達正確、清晰、流暢度等。 3.內容 70%：問題掌握、邏輯清楚、條理分明。			
備註	1.請將書面審查資料上傳至「轉學考網路報名系統」網址： https://apply.wzu.edu.tw 。 2.報考二年級之學生應附至大一上學期止之歷年學業成績單；報考三年級之學生應附至大二上學期止之歷年學業成績單。 3.英語檢定成績限全民英檢初級複試(含)以上、TOEFL、TOEIC、IELTS、BULATS、Cambridge Main Suite 及大學校院英語能力測驗第二級成績得比照換算。擁有不同級數證明者，從中擇取最高級數計分。 4.«本校英語語檢成績比較參考表»請至本校註冊組網頁點選「語檢畢業門檻」查詢。			
系網址	http://c028.wzu.edu.tw	聯絡電話	(07)3426031 分機 6302	

招生系別	傳播藝術系			
部別、學制	日間部四技			
名額 招生年級	一般生 名額	退伍軍人 外加名額	外國學生 外加名額	陸生 外加名額
二年級	4	1	3	0
三年級	7	1	3	0
總成績 採計項目	採計項目		佔總成績比例	
	書面審查資料		100%	
總成績同 分參酌順序	1	讀書計畫		
	2	特殊表現		
	3	歷年學業成績		
	4	英語檢定成績		
書面審查 資料上傳及 評分標準	<p>1. 歷年成績單正本 25%。</p> <p>2. 英語檢定成績 5%。</p> <p>3. 讀書計畫 40%：請以電腦繕打，限A4一頁。</p> <p>4. 特殊表現成果 30%：社團參與、學生幹部、證照、競賽成果、語文能力、成果作品、特殊才能等。</p>			
備註	<p>1. 請將書面審查資料上傳至「轉學考網路報名系統」 網址：https://apply.wzu.edu.tw。</p> <p>2. 報考二年級之學生應附至大一上學期止之歷年學業成績單；報考三年級之學生應附至大二上學期止之歷年學業成績單。</p> <p>3. 英語檢定成績依全民英檢初級複試（含）以上成績或等級給予不同評分、TOEFL、TOEIC、IELTS、BULATS、Cambridge Main Suite 及大學校院英語能力測驗第二級成績得比照換算。擁有不同級數證明者，從中擇取最高級數計分。</p> <p>4. 「本校英語語檢成績比較參考表」請至本校註冊組網頁點選「語檢畢業門檻」查詢。</p>			
系網址	http://c032.wzu.edu.tw	聯絡電話	(07)3426031 分機 6502	

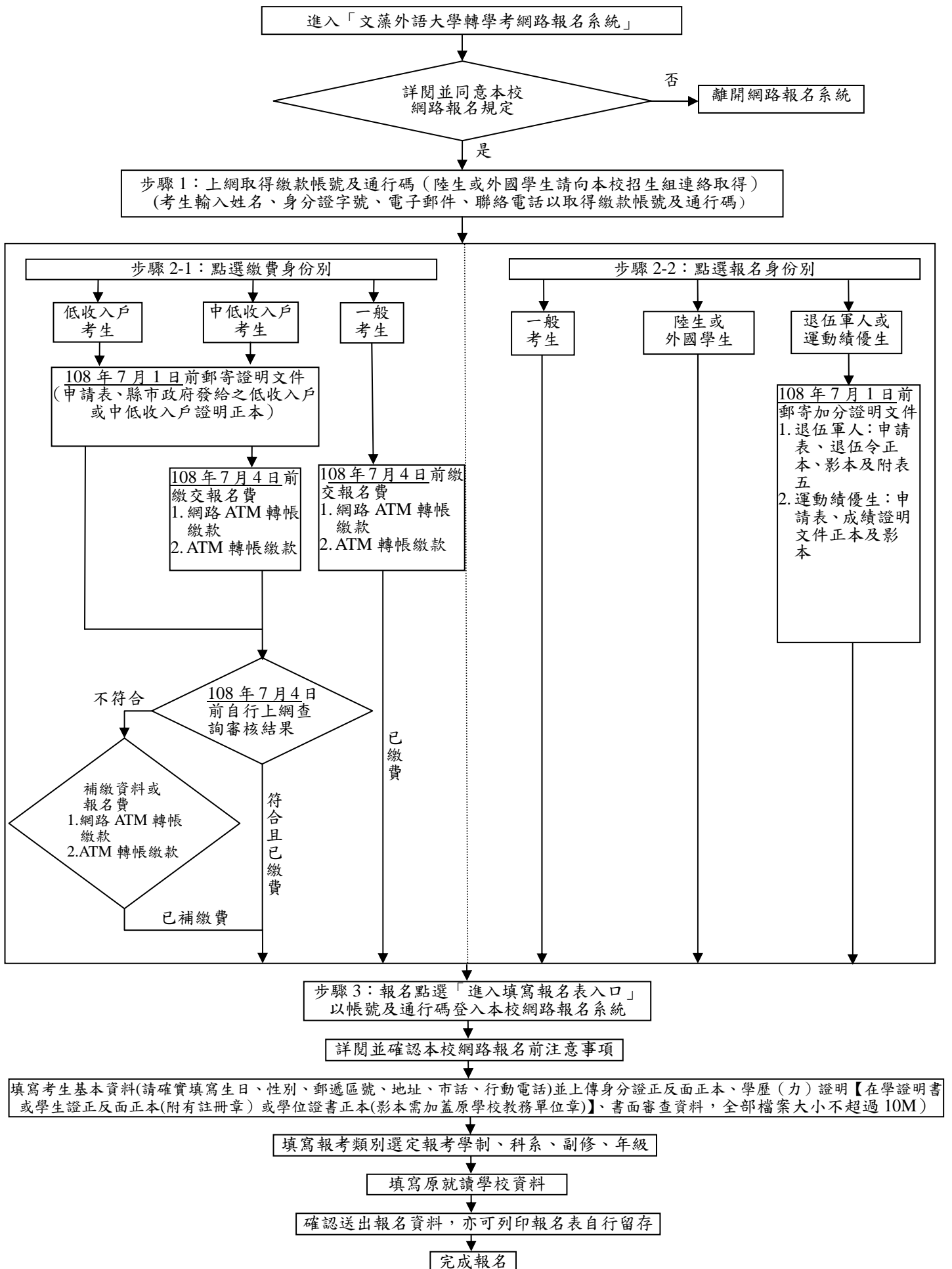
招生系別	國際商務英語學士學位學程		國際觀光與會展學士學位學程	
部別、學制	進修部四技		進修部四技	
名額 招生年級	一般生 名額	退伍軍人 外加名額	一般生 名額	退伍軍人 外加名額
二年級	2	1	18	1
三年級	23	1	19	1
總成績 採計項目	採計項目		採計項目	
	書面審查資料	佔總成績比例	書面審查資料	佔總成績比例
		100%		100%
總成績同 分參酌順序	1	歷年學業成績	1	英語檢定成績
	2	英文讀書計畫	2	歷年學業成績
	3	英語檢定成績	3	中英文自傳
	--		4	觀光會展相關證照
書面審查 資料上傳及 評分標準	1. 歷年成績單正本 50%。 2. 英文讀書計畫 40%：請以電腦繕打，限 A4 一頁。 3. 英語檢定成績 10%。		1. 歷年成績單正本 40%。 2. 英語檢定成績 20%。 3. 中英文自傳 30%：請以電腦繕打，限 A4 一頁。 4. 觀光會展相關證照 10%。	
備註	1. 請將書面審查資料上傳至「轉學考網路報名系統」網址： https://apply.wzu.edu.tw 。 2. 報考二年級之學生應附至大一上學期止之歷年學業成績單；報考三年級之學生應附至大二上學期止之歷年學業成績單。 3. 英語檢定成績限全民英檢中高級初試（含）以上、TOEFL、TOEIC、IELTS 及大學校院英語能力測驗第二級成績得比照換算（不含 BULATS）。擁有不同級數證明者，從中擇取最高級數計分。 4. 「本校英語語檢成績比較參考表」請至本校註冊組網頁點選「語檢畢業門檻」查詢。		1. 請將書面審查資料上傳至「轉學考網路報名系統」網址： https://apply.wzu.edu.tw 。 2. 報考二年級之學生應附至大一上學期止之歷年學業成績單；報考三年級之學生應附至大二上學期止之歷年學業成績單。 3. 英語檢定成績限全民英檢中級初試（含）以上、TOEFL、TOEIC、IELTS、BULATS 及大學校院英語能力測驗第二級成績得比照換算。擁有不同級數證明者，從中擇取最高級數計分。 4. 「本校英語語檢成績比較參考表」請至本校註冊組網頁點選「語檢畢業門檻」查詢。	
系網址	http://c038.wzu.edu.tw		系網址	http://c037.wzu.edu.tw
聯絡電話	(07)3426031 分機 5310		聯絡電話	(07)3426031 分機 6405

二、【五年制專科部】

招生系別	德國語文系		
部別、學制	日間部五專		
名額 招生年級	一般生 名額		
三年級	2		
總成績 採計項目	採計項目		佔總成績比例
	書面審查資料		50%
	德文面試		50%
總成績同 分參酌順序	1	中文暨德文面試	
	2	書面審查資料	
書面審查 資料上傳及 評分標準	<p>1.歷年成績單正本 50%。</p> <p>2.英語檢定成績 30%。</p> <p>3.自傳 20%：請以電腦繕打，限 A4 一頁。</p> <p>4.書審加分：德語檢定成績單加分如備註 4。</p>		
德文面試 評分標準	<p>中文暨德文面試</p> <p>1.語言表達能力 40%：口語清晰、流暢、時間掌握、邏輯清楚及條理分明等。</p> <p>2.內容 40%：如生涯規劃、就讀意願、對德語系國家及其語言文化之了解程度等。</p> <p>3.譯讀表現 20%：德文朗讀及口譯能力。</p>		
備註	<p>1.請將書面審查資料上傳至下列網址：https://apply.wzu.edu.tw。</p> <p>2.歷年成績單：學生應附專科歷年成績單或高中職二上學期止之歷年成績。</p> <p>3.英語檢定成績限全民英檢中級初試（含）以上、TOEFL、TOEIC、IELTS、BULATS 以及大學校院英語能力測驗第二級成績得比照換算。</p> <p>4.德國歌德學院德語能力檢定 Start Deutsch I（含）以上、Fit in Deutsch I（含）以上以及第二外語能力測驗（基礎級）SFLPT A1（含）以上，外加書審總分 10 分。擁有不同證明者擇優加分，至多加至書審 100 分。</p>		
系網址	http://c023.wzu.edu.tw	聯絡電話	(07)3426031 分機 5702 或 5703

招生系別	日本語文系		
部別、學制	日間部五專		
名額 招生年級	一般生 名額		
三年級	1		
總成績 採計項目	採計項目		佔總成績比例
	書面資料審查		50%
	日文面試		50%
總成績同 分參酌順序	1	日文面試	
	2	書面資料審查	
書面審查 資料上傳及 評分標準	1. 歷年成績單正本 60%。 2. 日語檢定成績 20%。 3. 日文讀書計畫 20%：請以日文撰寫並用電腦繕打，限 A4 一頁。		
日文面試 評分標準	1. 儀表態度 20%：儀態、禮節、反應、態度、時間掌握等。 2. 表達能力 40%：口語表達正確、清晰、流暢度等。 3. 內容 40%：問題掌握、邏輯清楚、條理分明以及對語言文化之了解。		
備註	1. 請將書面審查資料上傳至下列網址： https://apply.wzu.edu.tw/ 。 2. 歷年成績單：學生應附專科歷年成績單或高中職二上學期止之歷年成績。 3. 日語檢定成績分為日本語能力試驗 JLPT 新制和舊制成績得比照換算。擁有不同級數證明者，從中擇取最高級數計分。 4. 日語檢定成績僅接受 JLPT 之日文檢定成績。		
系網址	http://c025.wzu.edu.tw	聯絡電話	(07)3426031 分機 5502-5504

陸、網路報名系統流程圖



柒、報名規定事項

一、報名日期：

- (一) 取得繳款帳號及通行碼日期：108 年 6 月 12 日（星期三）上午 9：00 起至 108 年 7 月 4 日（星期四）中午 12：00 止。
- (二) 輸入報名資料日期：108 年 6 月 12 日（星期三）上午 9：00 起至 108 年 7 月 5 日（星期五）中午 12：00 止。

二、報名方式：

(一) 網路報名

考生（陸生及外國學生除外）請一律至本校「轉學考網路報名系統」，進行網路報名；陸生及外國學生請先與本校招生組連絡取得「繳款帳號」及「通行碼」，繳交報名費後方可進行網路報名程序，網址：<https://apply.wzu.edu.tw>。

(二) 網路報名流程

1. 取得繳款帳號及通行碼方式

- (1) 考生請於 108 年 6 月 12 日（星期三）上午 9：00 起至報名網站取得「繳款帳號」及「通行碼」，繳交報名費後再填寫網路報名資料。
- (2) 繳款帳號及通行碼請留存備查。

2. 低收入戶考生申請免繳報名費，中低收入戶考生申請減免百分之四十報名費。

- (1) 請於 108 年 7 月 1 日（星期一）前至本校「轉學考網路報名系統」下載列印「低收入戶、中低收入戶考生報名費減免申請表」（如附表三）。
- (2) 將申請表並同各縣市政府發給之低收入戶或中低收入戶證明正本（文件內須含考生姓名及身分證號），於 108 年 7 月 1 日（星期一）前，以限時掛號方式（以郵戳為憑，逾期不予受理）郵寄：80793 高雄市三民區民族一路 900 號文藻外語大學教務處招生組收。並在寄件 2 個工作日後（不含例假日）自行上網查詢審核結果。
- (3) 提出本項申請者，未經本校審核前，請勿先行繳交報名費，如已繳費概不退費。
- (4) 經本校審核通過者，即可進行網路報名。（請自行上網查詢審核結果，通過者其繳款帳號及通行碼將於系統上顯示，中低收入戶考生須先繳款後方可上網報名。）

3. 繳交報名費

- (1) 繳費金額：新台幣 900 元（低收入戶考生免繳報名費，中低收入戶考生繳新台幣 540 元）。
- (2) 繳費期間：自 108 年 6 月 12 日（星期三）上午 9：00 起至 108 年 7 月 4 日（星期四）中午 12：00 止（每日 24 小時皆可轉帳繳費）。
- (3) 繳費方式：持金融卡以網路 ATM 或至金融機構自動提款機 ATM 繳費。（玉山銀行代碼：808）
- (4) 考生已繳交報名費，但未於報名期限內上網報名者，所繳報名費不予退還。

4.上網報名

- (1) 考生完成繳交報名費後，請以先前取得之「繳款帳號」及「通行碼」登入本校「轉學考網路報名系統」，進行網路報名。
- (2) 考生完成報名後，不得以任何理由要求退還報名費。

5.詳細閱讀並同意本校網路報名規定

- (1) 有關報考資格及注意事項等，請先詳閱本校招生簡章及網路報名各相關規定。
- (2) 請審慎確認所欲報考之學系組，並於同意本校各項規定後，再進行網路報名。

6.輸入報名資料及上傳報名、書面審查資料

(1) 上網輸入報名資料日期

自 108 年 6 月 12 日（星期三）上午 9：00 起至 108 年 7 月 5 日（星期五）中午 12：00 止。

(2) 輸入報名資料

- (a) 依身分選擇一般生、陸生、外籍生、退伍軍人或運動成績優良身分報考。
- (b) 考生姓名為單名者，請於姓名中間空 2 個半形空白鍵。
- (c) 輸入姓名時，如遇有電腦無法顯示之文字，請先以 2 個#字鍵替代輸入（例如：王大##），再填寫「網路報名造字申請表」（如附表四），並於 108 年 7 月 1 日（星期一）前傳真（FAX：07-3425360）至本校教務處招生組。
- (d) 請仔細核對報考學系（組）別、身份別及其他各欄資料是否正確無誤。

(3) 確認報名資料輸入無誤，請上傳下列文件

- (a) **報名資料**：身分證正反面正本、學歷(力)證明（在學生上傳在學證明書或學生證正反面正本(附有註冊章)；畢業生上傳學位證書正本《影本需加蓋原學校教務單位章，視同副本》）。
- (b) **書面審查資料**：請自行依各系指定之書面資料上傳各項文件。書面審查資料一律不受理補繳，如有欠缺以致影響評分，由考生自行負責。

(4) 點選確認送出資料後，考生不得再以任何理由要求更改報考學系或要求退還報名費，請考生特別留意。

(5) 因故未能取得原就讀學校之相關證明文件，請填妥「切結書」（如附表五）上傳「轉學考網路報名系統」。

7.列印「報名表」自行留存

按「送出資料」鍵後，若出現完整之報名資料畫面，表示已報名成功，考生可列印「報名表」自行留存備查。

8.特種身份考生檢附相關文件寄送審查

特種身份考生（退伍軍人及運動成績優良學生）請依第 5 頁至第 7 頁相關規定辦理。

三、注意事項：

- (一) 每人限報考一部別、學制、年級、系別或學位學程。
- (二) 學生申請學雜費減免，如因轉學（系），其後重讀、復學或再行入學所就讀之相當學期、年級已減免者，不得重複減免，相關法令請查閱教育部主管法規查詢系統，

網址：<http://edu.law.moe.gov.tw/index.aspx>。

- (三) 招生名額係目前各系缺額。
- (四) 本校得視情況核定備取名額或不足額錄取。
- (五) 轉學生須依所轉入年級之科目學分表修習。
- (六) 轉學生之科目學分抵免，悉依照本校科目學分免修與抵免辦法辦理。
- (七) 轉學生報名前務請留意於修業期滿前須完成下列各款規定，始得畢業：
 1. 修畢各系應修之科目與學分數，且學業及操行成績均及格。
 2. 通過本校或各系訂定之語言能力檢定標準。語言能力檢定處理要點由教務處另定之。
 3. 符合本校勞作教育（進修部無實施）之規定。本款規定由學生事務處另定之。
 4. 通過本校或各系訂定之其他畢業規定。
- (八) 「本校英語語檢成績比較參考表」，請至本校註冊組網頁 <http://d001.wzu.edu.tw> 點選「語檢畢業門檻」查詢；進修部畢業門檻請至進修部教務組網頁 <http://c007.wzu.edu.tw/category> 點選「各系科目學分表」查詢，未能修畢者，得延長修業年限，至多 2 年。
- (九) 自 104 學年度起，進修部部分課程採遠距課程方式授課。

捌、面試日期及面試通知單

- 一、面試日期：**108年7月27日（星期六）**。
- 二、面試通知單：本校於108年7月18日（星期四）以郵件寄發。
- 三、考生實際報到時間及面試梯次：本校將於**108年7月22日（星期一）17:00前**公告於本校教務處招生組網頁，請自行上網查詢，網址：<http://d003.wzu.edu.tw>。
- 四、考生參加面試應攜帶「**面試通知單**」及「**個人身分證明文件**」正本，以備查驗。（個人身分證明文件係指國民身分證、護照或駕照等在有效期限內附有照片之證件）。
- 五、面試時間如遇颱風警報或發生重大天然災害時，請留意本校招生資訊網站公告緊急應變措施等消息。

玖、總成績計算方式

- 一、原始總分 = (書審成績 × 百分比例) + (面試成績 × 百分比例)。
- 二、一般生總成績（以四捨五入計算至小數點第 2 位）= 原始總分。
- 三、退伍軍人總成績 = 原始總分 + 退伍軍人身分加分（原始總分 × 加分百分比例）。
- 四、運動績優生總成績 = 原始總分 + 運動績優加分（原始總分 × 加分百分比例）。

拾、錄取方式及總成績通知單寄發

- 一、由本會訂定各系最低錄取標準，達該系最低錄取標準者，依總成績高低順序錄取。總成績相同時，則依同分參酌順序錄取；若參酌至最後一項成績仍同分者，致錄取人數超出原核定招生名額時，需增額錄取，由本校招生委員會開會決議，並於註冊後報教育部備查，備取生遞補時亦同。
- 二、本會於上述錄取名額外，得訂定備取名額，但列名之備取生成績須達該系最低錄取標準，並在正取生未報到時依備取序遞補之。
- 三、總成績若未達該系最低錄取標準者，雖有缺額亦不予錄取。
- 四、退伍軍人外加名額錄取之作業方式：
 - (一) 原始總分已達一般生最低錄取標準者，以招生名額內錄取。
 - (二) 優待加分後達外加名額最低錄取標準時，以外加名額錄取。
- 五、總成績通知單將於 108 年 8 月 2 日（星期五）以郵件寄發。考生若於 108 年 8 月 6 日（星期二）中午 12：00 仍未收到總成績通知單時，請電洽（07）3426031 轉 2131~2135，由本會辦理補發作業（查詢時間週一至週五 9：00~16：30）。

拾壹、總成績複查

- 一、考生對成績如有疑義，一律以傳真方式向本委員會提出成績複查申請，考生得填妥成績複查申請表（如附表六）連同成績單影本，傳真至本會，並務必於上班日以電話確認本會已收到傳真。傳真電話：（07）3425360；聯絡電話：（07）3426031 轉 2131~2135。
- 二、成績複查期限：108 年 8 月 7 日（星期三）下午 4：00 前，逾期不予受理。凡委託私人複查、逾期或電話申請者均不受理，複查以一次為限，複查僅就成績核計辦理查核，不得要求補繳資料予以重新評分，亦不得要求告知委員之姓名或其他有關資料。
- 三、成績複查結果：本會將於成績複查截止日後三日內回覆並以限時專送郵件寄出。

拾貳、錄取名單公告

- 一、公告日期：108 年 8 月 16 日（星期五）。
- 二、公告方式：
 - (一) 「大學部及專科部轉學考試錄取名單」將於本校教務處招生組網頁公告，請上網查詢，網址：<http://d003.wzu.edu.tw>。
 - (二) 本校將以限時專送郵件寄發通知單予錄取生及備取生。

拾參、錄取生報到

- 一、報到日期：108 年 8 月 22 日（星期四）。
- 二、錄取生應於錄取通知單上所規定事項準時辦理報到並繳驗相關證件。
- 三、逾期未報到或未繳交相關證件者，即以自願放棄入學資格論，事後不得以任何理由要求補報到，其缺額得由備取生依序遞補之，不得有異議。

拾肆、招生糾紛處理程序及方式

- 一、考生若對資格審查有所疑義，得於 108 年 7 月 1 日（星期一）前，填具考生申訴書（如附表七），並親自至本校教務處招生組（時間：週一至週五 9：00~16：30）或以限時掛號（郵戳為憑）提出申訴，逾期不予受理。本會應於申訴日截止日後三日內回覆。
- 二、考生若對面試過程有所疑義，得於 108 年 8 月 7 日（星期三）前，填具考生申訴書（如附表七），並親自至本校教務處招生組（時間：週一至週五 9：00~16：30）或以限時掛號（郵戳為憑）提出申訴，逾期不予受理。本會應於申訴截止日後七日內回覆。
- 三、考生如對招生過程有所疑義或有違反性別平等原則之疑慮，得於 108 年 8 月 16 日（星期五）前，填具考生申訴書（如附表七），並親自至本校教務處招生組（時間：週一至週五 9：00~16：30）或以限時掛號（郵戳為憑）提出申訴，逾期不予受理。本會應於申訴截止日後三日內回覆。
- 四、申訴人必須指出權益受損之具體事證，本會收到考生申訴書後，召開會議，秉持公平、公正之原則討論與議決，並提出書面回覆。如本會確認考生權益受損，將針對受損部分提出補救方法，以確實維護考生之權益。
- 五、以電話、口頭、傳真或以 e-mail 方式申訴，本會均不予受理。

拾伍、各系課程相關資訊及其他（修業課程相關資訊，請至本校網站查詢）

- 一、日間部課程查詢網址：<http://d002.wzu.edu.tw>→[科目學分表](#)。
- 二、進修部課程查詢網址：<http://c007.wzu.edu.tw>→[課程資訊](#)→[科目學分表](#)。
- 三、其他未盡事宜，悉以本校大學部及專科部招生委員會決議為準。

拾陸、相關表單

**文藻外語大學 108 學年度第 1 學期轉學考試
退伍軍人身分加分申請表**

申請日期： 年 月 日

收件編號 (考生請勿填寫)：

考生姓名		複試編號	(考生勿填)			
出生年月日	年 月 日	身分證字號				
報考部別	<input type="checkbox"/> 日間部 <input type="checkbox"/> 進修部	報考學制及年級	<input type="checkbox"/> 四技二年級 <input type="checkbox"/> 四技三年級 <input type="checkbox"/> 五專三年級			
報考系別或學位學程						
服務軍種		兵籍號碼		字		號
實際在營服役期間	共計 年 個月	入營日期		年		月 日
		退伍日期		年		月 日
備註						

退伍令影本黏貼處 (證明文件若超過申請表之大小時，請自行摺疊整齊)

浮 貼 處

退伍令正反面影本

(請另附正本，待本會驗訖後，於報名結束後寄還)

**文藻外語大學 108 學年度第 1 學期轉學考試
運動績優加分申請表**

申請日期： 年 月 日

收件編號 (考生請勿填寫)：

考生姓名		複試編號	(考生勿填)						
出生年月日	年 月 日	身分證字號							
報考部別	<input type="checkbox"/> 日間部 <input type="checkbox"/> 進修部	報考學制 及年級	<input type="checkbox"/> 四技二年級 <input type="checkbox"/> 四技三年級 <input type="checkbox"/> 五專三年級						
報考系別 或學位學程									
運動績優 項目內容									
審查結果 (考生勿填)	依據教育部 104 年 10 月 14 日修正公佈之「中等以上學校運動成績優良學生升學輔導辦法」第二條、第三條、第四條及第二十條相關規定 該考生 <input type="checkbox"/> 是 <input type="checkbox"/> 否 通過優待加分 10% 審查								
招生委員會 章戳	年 月 日								

運動績優加分證明文件影本黏貼處 (證明文件若超過申請表之大小時，請自行摺疊整齊)

浮 貼 處
<p>運動績優加分證明文件影本 (請另附正本，待本會驗訖後，於報名結束後寄還)</p>

**文藻外語大學 108 學年度第 1 學期轉學考試
低收入戶、中低收入戶考生報名費減免申請表**

申請日期： 年 月 日

考生姓名		申請類別	<input type="checkbox"/> 低收入戶考生 <input type="checkbox"/> 中低收入戶考生																						
報考部別	<input type="checkbox"/> 日間部 <input type="checkbox"/> 進修部	報考學制及年級	<input type="checkbox"/> 四技二年級 <input type="checkbox"/> 四技三年級 <input type="checkbox"/> 五專三年級																						
		報考系別或學位學程																							
身分證字號	<table style="width: 100%; text-align: center; border-collapse: collapse;"> <tr> <td style="width: 20px; height: 20px; border: 1px solid black;"></td> <td style="width: 20px; height: 20px; border: 1px solid black;"></td> <td style="width: 20px; height: 20px; border: 1px solid black;"></td> <td style="width: 20px; height: 20px; border: 1px solid black;"></td> <td style="width: 20px; height: 20px; border: 1px solid black;"></td> <td style="width: 20px; height: 20px; border: 1px solid black;"></td> <td style="width: 20px; height: 20px; border: 1px solid black;"></td> <td style="width: 20px; height: 20px; border: 1px solid black;"></td> <td style="width: 20px; height: 20px; border: 1px solid black;"></td> <td style="width: 20px; height: 20px; border: 1px solid black;"></td> <td style="width: 20px; height: 20px; border: 1px solid black;"></td> <td style="width: 20px; height: 20px; border: 1px solid black;"></td> <td style="width: 20px; height: 20px; border: 1px solid black;"></td> <td style="width: 20px; height: 20px; border: 1px solid black;"></td> <td style="width: 20px; height: 20px; border: 1px solid black;"></td> <td style="width: 20px; height: 20px; border: 1px solid black;"></td> <td style="width: 20px; height: 20px; border: 1px solid black;"></td> <td style="width: 20px; height: 20px; border: 1px solid black;"></td> <td style="width: 20px; height: 20px; border: 1px solid black;"></td> <td style="width: 20px; height: 20px; border: 1px solid black;"></td> </tr> </table>																					性別	<input type="checkbox"/> 男 <input type="checkbox"/> 女	出生 年月日	年 月 日
戶籍地址	□□□□□																								
聯絡電話	市話：		手機：																						
繳費代碼																									
應附證件 (不予退還)	請將本申請書並同各縣市政府發給之 低收入戶或中低收入戶證明正本 (文件內須含考生姓名及身分證號)，於 108 年 7 月 1 日(星期一)前，以限時掛號方式(以郵戳為憑，逾期不予受理)郵寄至 80793 高雄市三民區民族一路 900 號文藻外語大學教務處招生組收。(一般鄰里長所核發清寒證明等證件，概不受理)																								
備註	1.符合低收入戶身份考生得申請報名費全免優待、符合中低收入戶身份考生得申請報名費減免 40% (即繳交新台幣 540 元)。 2.經審查不符合低收入戶或中低收入戶資格者、證件不齊、逾期申請者，一概不予退費。 3.如有疑問，請電洽 (07) 3426031 轉 2131~2135 招生組。																								
浮貼處																									
<p style="font-size: 1.2em; margin: 0;">低收、中低收入戶證明文件正本</p> <p style="font-size: 0.9em; margin: 0;">(證明文件若超過申請表之大小時，請自行摺疊整齊)</p>																									
審查結果 (考生勿填)	<input type="checkbox"/> 通過 <input type="checkbox"/> 不通過		招生委員會章戳：																						

**文藻外語大學108學年度第1學期轉學考試
網路報名造字申請表**

申請日期： 年 月 日

姓 名		報考系別 或學位學程	
報考部別	<input type="checkbox"/> 日間部 <input type="checkbox"/> 進修部	報考學制 及年級	<input type="checkbox"/> 四技二年級 <input type="checkbox"/> 四技三年級 <input type="checkbox"/> 五專三年級
繳款帳號	(請務必填寫)		
通行碼	(請務必填寫)		
聯絡電話	市話：	手機：	
<p>登錄個人資料時，若有電腦各種輸入法均無法產生之字，請先以2個『#』替代輸入（例如：王大##），再將需造字之字以正楷填寫清楚：</p> <p>請以<input checked="" type="checkbox"/>註記</p> <p><input type="checkbox"/> 姓名：需造字之字 ()</p> <p><input type="checkbox"/> 地址：需造字之字 ()</p> <p><input type="checkbox"/> 其他： ()</p>			
備註	<p>1.各項欄位請詳細書明，繳款帳號及通行碼請務必填寫。</p> <p>2.請於報名期間內提出申請。</p> <p>3.申請方式：</p> <p style="padding-left: 20px;">(1)一律以傳真方式辦理，傳真電話：(07) 342-5360 文藻外語大學招生組。</p> <p style="padding-left: 20px;">(2)傳真完畢，請隨即來電確認傳真資料是否已傳到。</p> <p>4.確認電話：(07) 342-6031 轉 2131~2135 招生組。</p> <p>5.個人資料需造字之考生務必將本表傳真本校處理，以免因資料錯誤而影響權益。</p> <p>6.本校造字完成後，由本校印製之考試相關資料（如報名表、成績單及錄取後之相關資訊），將會顯示正確姓名或地址，惟考生因個人電腦顯示器及印表機之不同，仍會造成「2個#字」現象，考生請不必擔心。</p>		

**文藻外語大學 108 學年度第 1 學期轉學考試
切結書**

考生姓名		身分證字號	
報考部別	<input type="checkbox"/> 日間部 <input type="checkbox"/> 進修部	報考學制及年級	<input type="checkbox"/> 四技二年級 <input type="checkbox"/> 四技三年級 <input type="checkbox"/> 五專三年級
報考系別或學位學程			

請以 註記

- 本人具有退伍軍人身分，依「退伍軍人報考高級中等以上學校優待辦法」之規定，得享有一次加分優待。謹此保證本人退伍以後報考高級中等以上學校新生或轉學生考試，未曾以退伍軍人身分申請享受優待錄取。以上如有不實，本人願接受文藻外語大學取消錄取資格或開除學籍之處分，絕無異議。
- 持外國學歷證件者，須檢附駐外單位驗證之國外學歷證件影本、歷年學業成績證明影本，若未如期繳交或日後經學校查證該境外學歷證明不實或不符合教育部採認標準，本人願接受文藻外語大學取消錄取資格或開除學籍之處分，絕無異議。
- 就讀學校之相關證明文件，因未能及時取得，陳請文藻外語大學准予先行報名 108 學年度第 1 學期轉學考試，且日後錄取入學所繳之相關證明文件與招生簡章中所定之報考資格不符時，本人願接受文藻外語大學取消錄取資格或開除學籍之處分，絕無異議。

此 致

文藻外語大學大學部及專科部招生委員會

考生簽名：_____ 切結日期：

聯絡電話：

監護人簽名：_____ (考生已滿 20 歲者免簽)

文藻外語大學 108 學年度第 1 學期轉學考試 成績複查申請表

申請日期： 年 月 日

收件編號 (考生請勿填寫)：

考生姓名		身分證字號							
報考部別	<input type="checkbox"/> 日間部 <input type="checkbox"/> 進修部	報考學制及年級	<input type="checkbox"/> 四技二年級 <input type="checkbox"/> 四技三年級	<input type="checkbox"/> 五專三年級					
報考系別或學位學程			複試編號						
聯絡電話	市話：		手機：						
複查項目			複查前成績						

注意事項：

1. 複查期限：108 年 8 月 7 日 (星期三) 下午 4:00 止，逾期不予受理。
2. 考生得於成績複查期限內，填妥成績複查申請表連同成績單影本，以傳真方式向本會提出申請，並務必於上班日來電本會確認已收到傳真，如未以電話確認而致權益受損，考生需自行負責後果。傳真電話：(07) 3425360；聯絡電話：(07) 3426031 轉 2131~2135。
3. 複查以一次為限，複查僅就成績核計辦理查核，不得要求補繳資料予以重新評分，亦不得要求告知甄選委員之姓名或其他有關資料。
4. 成績複查結果：本會將於成績複查截止日後三日內回覆並以限時專送郵件寄出。

考生簽名：

文藻外語大學 108 學年度第 1 學期轉學考試 成績複查回覆表

回覆日期： 年 月 日

收件編號 (考生請勿填寫)：

考生姓名		身分證字號							
報考部別	<input type="checkbox"/> 日間部 <input type="checkbox"/> 進修部	報考學制及年級	<input type="checkbox"/> 四技二年級 <input type="checkbox"/> 四技三年級	<input type="checkbox"/> 五專三年級					
報考系別或學位學程									
複查項目			複查前成績			複查後成績			
複查單位簽章									

文藻外語大學 108 學年度第 1 學期轉學考試 考生申訴書

申請日期： 年 月 日

收件編號 (考生請勿填寫)：

考生姓名		身分證字號	
報考部別	<input type="checkbox"/> 日間部 <input type="checkbox"/> 進修部	報考學制及年級	<input type="checkbox"/> 四技二年級 <input type="checkbox"/> 四技三年級 <input type="checkbox"/> 五專三年級
報考系別或學位學程		複試編號	
聯絡電話	市話：	手機：	
通訊處	□□□□□		
申訴項目 (請以☑註記)	<input type="checkbox"/> 資格審查疑義 <input type="checkbox"/> 面試過程疑義 <input type="checkbox"/> 招生過程疑義 <input type="checkbox"/> 有違反性別平等疑慮		
申訴理由			
考生簽名			

注意事項：

1. 本表各欄位請以正楷填寫並親自簽名，請以限時掛號（郵戳為憑）寄出或親自至本校教務處招生組提出申訴，逾期不予受理。
2. 申訴理由：請務必詳細填寫。
3. 資格審查疑義申訴日期：108 年 7 月 1 日（星期三）截止。
4. 面試過程疑義申訴日期：108 年 8 月 7 日（星期三）截止。
5. 招生過程疑義或有違反性別平等疑慮申訴日期：108 年 8 月 16 日（星期五）截止。

文藻外語大學 108 學年度第 1 學期大學部轉學考試 考生申訴回覆書

收件編號 (考生請勿填寫)：

申訴結果 (由審查人員填寫)		
審核意見	審查人員	收件人員
<input type="checkbox"/> 申訴通過 <input type="checkbox"/> 申訴不通過，理由：		
	年 月 日	年 月 日

中、低收入戶及特種生考生申請表專用信封封面

<p>請貼足 限時掛號 郵資</p>	<p>文藻外語大學 教務處招生組 收</p> <p>【報名108學年度第1學期轉學考試】</p> <p>報考部別：<input type="checkbox"/>日間部 <input type="checkbox"/>進修部（請以<input checked="" type="checkbox"/>註記） 報考年級：<input type="checkbox"/>四技二年級 <input type="checkbox"/>四技三年級 <input type="checkbox"/>五專三年級（請以<input checked="" type="checkbox"/>註記） 報考系別或學位學程：</p>	<p>80793 高雄市三民區民族一路 900號</p>
<p>限時掛號</p>	<p>報考人姓名： 通訊地址： 市話： 手機：</p>	
<p>（請以<input checked="" type="checkbox"/>註記）</p> <p><input type="checkbox"/>低收入戶、中低收入戶考生減免申請表（並請附證明文件正本）</p> <p><input type="checkbox"/>退伍軍人身分加分申請表（並請附證明文件正本及需繳交轉學考切結書（如附表五）</p> <p><input type="checkbox"/>運動績優加分申請表（並請附證明文件正本）</p>		<p>左列各欄由考生填寫，並確實檢查是否備齊相關證件及資料，謝謝！</p>

※ 填寫完畢請緊貼在報名郵件袋封面

中等以上學校運動成績優良學生升學輔導辦法

中華民國 104 年 10 月 14 日
臺教授體部字第 1040030687B 號令修正

- 第一條 本辦法依大學法第二十五條第三項、專科學校法第三十二條第一項及高級中等教育法第四十一條第一項規定訂定之。
- 第二條 下列中等以上學校運動成績優良學生（包括身心障礙學生），得以畢業學歷或同等學力，申請升學：
一、國民中學及其附設補習學校學生：升學高級中等學校或五年制專科學校。
二、高級中等學校及其附設進修學校學生：升學大學或二年制專科學校。
三、專科學校及其附設進修學校學生：升學大學或參加大學轉學考試。
- 第三條 本辦法所定升學，其方式如下：
一、甄審：依招生學校所提名額，按第四條或第七條所定學生運動成績及志願，分發入學。
二、甄試：依招生學校所提名額，按學生下列成績，經第十四條第二項術科檢定通過後，依學生志願分發入學。但有第十四條第二項但書情形者，免參加術科檢定：
（一）第六條或第八條所定運動成績。
（二）國中教育會考成績或第十四條第一項學科考試成績。
三、單獨招生考試：依招生學校所提名額，經該校辦理之運動成績優良學生升學考試通過。
四、大學轉學考試：前條第三款學生參加大學轉學考試，依考試簡章規定，按其運動成績等級加分通過。
- 第四條 第二條各款所定學生，依國家代表隊教練與選手選拔培訓及參賽處理辦法規定之選拔或徵召程序（以下簡稱選徵程序），代表國家參加國際運動賽會（以下簡稱國際賽會），獲得下列成績之一者，得申請甄審：
一、奧林匹克運動會（以下簡稱奧運）：成績不限。
二、亞洲運動會（以下簡稱亞運）：奧運種類前八名，非奧運種類前六名。
三、世界運動會：前六名。
四、世界大學運動會：前六名。
五、青年奧林匹克運動會：前六名。
六、世界中學生運動會：前四名。
七、亞洲青年運動會：前四名。
八、亞洲室內及武藝運動會、亞洲沙灘運動會：前三名。
九、東亞青年運動會：前三名。
十、國際單項運動總會主辦之下列正式賽會：
（一）世界錦標（盃）賽：奧運種類前八名，非奧運種類前六名。
（二）世界青年錦標賽：前四名。
（三）世界青少年錦標賽：前四名。
十一、亞洲單項運動總（協）會主辦之下列正式賽會：
（一）亞洲錦標（盃）賽：前四名。
（二）亞洲青年錦標賽：前四名。
（三）亞洲青少年錦標賽：前四名。
十二、亞洲及太平洋（以下簡稱亞太）運動組織主辦之下列正式賽會：
（一）亞太錦標（盃）賽：前四名。
（二）亞太青年錦標賽：前四名。
（三）亞太青少年錦標賽：前四名。
十三、國際大學運動總會主辦之世界大學單項錦標賽：前六名。
十四、國際學校運動總會主辦之世界中學單項錦標賽：國家組前四名或學校組前三名。
- 第五條 前條各款所定賽會之參賽國（地區）及隊（人）數，應符合下列規定。但賽會競賽規程定有會前賽、資格賽或參賽成績規定者，不在此限：
一、前二名：應有四國（地區）及四隊（人）以上。
二、第三名：應有五國（地區）及五隊（人）以上。

三、前二款以外之名次：應有六國（地區）及六隊（人）以上。

第六條 第二條各款學生，參加國際賽會或國內全國性運動賽會（以下簡稱國內賽會），獲得下列成績之一者，得申請甄試：

一、參加第四條各款規定賽會：成績不限。

二、參加前款以外之下列國際賽會，獲得前三名：

（一）國際單項運動總會、亞洲單項運動總（協）會，或亞洲太平洋運動組織主辦或認可之運動錦標賽。

（二）中華奧林匹克委員會認可之單項運動協會選拔參加之賽會。

三、全國運動會、全民運動會：前八名。

四、全國中等學校運動會：前八名。

五、教育部（以下簡稱本部）核定辦理之中等學校運動聯賽：最優級組前八名。

六、中華民國高級中等學校體育總會或全國單項運動協會指定，該學年度前二款賽會運動種類或項目以外經本部核定之錦標賽，其成績符合下列規定者：

（一）參賽隊（人）數十六個以上：最優級組前八名。

（二）參賽隊（人）數十四個或十五個：最優級組前七名。

（三）參賽隊（人）數十二個或十三個：最優級組前六名。

（四）參賽隊（人）數十個或十一個：最優級組前五名。

（五）參賽隊（人）數八個或九個：最優級組前四名。

（六）參賽隊（人）數六個或七個：最優級組前三名。

（七）參賽隊（人）數四個或五個：最優級組前二名。

（八）參賽隊（人）數二個或三個：最優級組第一名。

第七條 第二條各款規定身心障礙學生依選徵程序，代表國家參加國際賽會，獲得下列成績之一者，得申請甄審：

一、身心障礙帕拉林匹克運動會：前十二名。

二、聽障達福林匹克運動會：前十名。

三、亞洲帕拉運動會：前六名。

四、前三款以外身心障礙國際賽會（不包括亞太區）：

（一）每四年舉辦一次且會員數達六十個以上之運動會：前六名。

（二）每二年舉辦一次且會員數達三十個以上，或每四年舉辦一次且會員數達三十個以上未達六十個之運動會：前六名。

五、每二年以上舉辦一次且會員數達三十個以上之亞太各類身心障礙運動會：前六名。

第八條 第二條各款規定身心障礙學生，參加國際賽會或國內賽會，獲得下列成績之一者，得申請甄試：

一、前條各款規定賽會：成績不限。

二、前款以外國際各類身心障礙者運動組織主辦之國際或洲際單項運動錦標賽：成績不限。

三、全國身心障礙國民運動會，其成績符合下列規定之一者：

（一）參賽隊（人）數七個以上：最優級組前四名。

（二）參賽隊（人）數四個至六個：最優級組前三名。

（三）參賽隊（人）數二個或三個：最優級組第一名。

四、中華民國殘障體育運動總會，或中華民國聽障者體育運動協會每學年度指定，經本部核定之錦標賽，其成績符合下列規定之一者：

（一）參賽隊（人）數六個以上：最優級組前三名。

（二）參賽隊（人）數四個或五個：最優級組前二名。

（三）參賽隊（人）數二個或三個：最優級組第一名。

第九條 本辦法所定名次，以主辦單位競賽規程規定之頒獎名次為限。

前項名次以第某名至第某名之組群表示，未明確區分名次者，以該組群最優名次定之。

第十條 招生學校應將甄審、甄試招生名額，依本部指定之日期，報本部核定後，納入招生簡章。

前項甄審名額，不納入當學年度主管機關核定之招生名額內；甄試名額，應納入當學年度主管機關核定之招生名額內。

第十一條 學生原肄（畢）業學校，應依招生簡章規定日期，協助學生申請甄審或甄試；學生符合甄審及甄試資格者，僅得擇一申請。

學生於招生簡章所定期限後，至當年八月三十一日前取得甄審升學輔導資格者，學校應協助其於當年九月五日前提出申請，逾期不予受理。

學生申請甄審或甄試，應依招生簡章所列各招生學校之運動種類、各科、系名額及條件，自選

- 一種運動種類，檢附該簡章規定之證明文件，經原肄（畢）業學校，向本部提出。
- 第十二條 申請甄審者，應檢附最近三年內運動成績證明；申請甄試者，應檢附最近二年內運動成績證明。但有下列情形之一者，其期間得予以延長：
- 一、服兵役者：依兵役法第二條所定服兵役者之服役期間或國家體育競技代表隊服補充兵役辦法第六條所定補充兵役者之列管期間延長。
 - 二、生育者：每胎延長二年。
- 第十三條 符合甄審資格者，依各運動成績等級及志願序分發。前項成績，依下列規定辦理：
- 一、符合甄審資格之同一等級國際賽會之成績相同時，依次一等級國際賽會之成績評定；其餘依此類推。
 - 二、依前款規定評定結果成績相同者，比照前款規定，依甄試資格之賽會成績評定。
 - 三、依前款規定評定結果成績仍相同者，依下列規定評定：
 - （一）依第二條第一款申請者：依國中教育會考成績之高低評定。
 - （二）依第二條第二款或第三款申請者：依學業成績總平均之高低評定。
- 第十四條 以甄試方式升學者，除第二條第一款情形外，應參加學科考試。第二條各款學生取得之運動成績係參加賽會種類或項目屬賽會競賽規程規定之團體競賽者，應參加專長術科檢定。但具有相同運動種類國家代表隊證明或參加個人賽符合甄試資格者，免參加術科檢定。符合甄試資格，在甄試期間代表國家參加第四條或第七條規定賽會者，得申請補辦甄試。
- 第十五條 依前條第二項規定應參加術科檢定並通過或免參加術科檢定者，依國中教育會考或前條第一項學科考試成績，與運動成績等級加分之總分高低及志願序分發；術科檢定未通過者，不予分發。前項分發，依下列規定辦理：
- 一、依第二條第一款申請者：以國中教育會考與運動等級加分後之總分高低評定。
 - 二、依第二條第二款或第三款申請者：依學科成績與運動等級加分後之總分高低評定。
- 前項加分，依運動成績等級，規定如下：
- 一、第一級：百分之五十。
 - 二、第二級：百分之四十。
 - 三、第三級：百分之三十。
 - 四、第四級：百分之二十。
 - 五、第五級：百分之十。
 - 六、第六級：百分之五。
- 第十六條 第十三條及前條第二項運動成績等級，由第十八條第二項審議小組評定之。
- 第十七條 依本辦法申請升學，未能完成分發，或經分發後再獲得甄審、甄試資格者，得依規定重行申請，並以一次為限。
- 第十八條 本部依本辦法辦理甄審及甄試，必要時得委託機關（構）或學校為之。受委託機關（構）或學校應邀集學者專家、社會公正人士及體育運動團體、學校與機關之代表組成審議小組，審議甄審及甄試申請案。前項審議小組任一性別委員人數應占委員總數三分之一以上。
- 第十九條 高級中等以上學校，報經各該主管機關核定後，得單獨辦理招收運動成績優良學生；其招生規定由學校擬訂，報各該主管機關核定。前項招收名額，應納入各該主管機關核定之招生名額內。但直轄市、縣（市）主管機關主管之學校事先報直轄市、縣（市）主管機關核准者，得於核定招生名額之百分之三以內，以外加名額方式辦理。
- 第二十條 第二條第三款學生合於下列各款規定之一，報考大學轉學考試者，得依各辦理大學轉學考試之簡章規定予以加分，最高不得逾總分百分之十：
- 一、合於第四條規定。
 - 二、合於第六條第二款及第三款規定之一。
 - 三、代表學校參加大專校院運動聯賽，獲得最優級組前六名。
 - 四、代表學校參加大專校院運動會、大專校院各項運動錦標賽，獲得前三名。
- 第二十一條 依本辦法輔導升學之學生，其在學期間參加學校代表隊組訓、學業、生活及運動傷害防制等相關事項，學校應訂定規定據以執行。各該主管機關得就前項事項予以考核，作為核定學校甄審、甄試及單獨辦理招生名額之參據。
- 第二十二條 中華民國一百年一月五日修正施行前已取得合於當時規定之運動成績者，其甄審、甄試資格，

得依一〇一年一月五日修正施行前之規定辦理。

第二十三條 本辦法自發布日施行。



高雄市80793三民區民族一路900號
900 Mintzu 1st Road, Sanmin District,
Kaohsiung 80793, Taiwan, ROC
Tel: 886-7-342-6031 Fax:886-7-342-5360
<http://www.wzu.edu.tw>



※高速公路到本校

南下：由鼎金系統交流道右線左營（362公里出口）下高速公路

北上：由鼎金系統交流道左線左營（362公里出口）下高速公路

行經大中路，通過高雄榮民總醫院後，向左轉進入民族一路，再直行約1公里（左側）即到達本校。

※高鐵左營站到本校

公車：3、紅35及民族幹線（90）至文藻外語大學站。計程車：約8-15分鐘。

※台鐵高雄火車站到本校

公車：28路至文藻外語大學站。計程車：約15-20分鐘。

※小港機場到本校

公車：搭乘高雄捷運紅線從R4高雄國際機場站至R14巨蛋站轉搭紅36公車搭至文藻外語大學站。

計程車：於高速公路北上在鼎金交流系統下匝道：約25-30分鐘。

※高雄市公車行經本校

於民族路校門口：3、72、環狀幹線168東、168西。

於鼎中路校門口：28、77、紅35、紅36。

※高雄客運行經本校

8021、8023、8025、8028、8032、8040、8041B、8041C、8046、24A及24B搭至文藻外語大學站。

※義大客運行經本校

8503搭至文藻外語大學站。

註：以上大眾交通工具搭乘路線僅供參考，實際班次與路線仍以高雄市交通局網站及相關汽車客運公司時刻表為準。