



文藻外語大學  
WENZAO URSULINE  
UNIVERSITY OF LANGUAGES

112 學年度第 1 學期  
大學部及專科部轉學考試招生簡章

一律網路報名

校址：807679 高雄市三民區民族一路 900 號

電話：(07) 3426031 轉 2131~2135 及 3111~3116 (夜間)

傳真：(07) 3425360

網址：<https://d003.wzu.edu.tw>

文藻外語大學大學部及專科部招生委員會 編印

中 華 民 國 112 年 6 月

# 目 錄

壹、重要事項日程表	1
貳、學校簡介	2
參、招生依據	9
肆、報名資格	9
伍、招生系別、名額、總成績採計項目及佔百分比	13
陸、網路報名系統流程圖	32
柒、報名規定事項	33
捌、面試日期	35
玖、總成績計算方式	35
拾、錄取方式及總成績查詢	35
拾壹、總成績複查	36
拾貳、錄取名單公告	36
拾參、錄取生報到	36
拾肆、招生糾紛處理程序及方式	36
拾伍、各系課程相關資訊及其他	37
拾陸、相關表單	
附表一、退伍軍人加分申請表	38
附表二、低收入戶、中低收入戶考生報名費減免申請表	39
附表三、切結書	40
附表四、成績複查申請表	41
附表五、考生申訴書	42
附表六、考生報名提供學歷證件驗證對照表	43

## 壹、重要事項日程表

日期	項目	備註
112.6.2 (星期五) 起	簡章網路下載	網址： <a href="https://d003.wzu.edu.tw">https://d003.wzu.edu.tw</a>
112.6.30 (星期五) 上午 09:00 起 112.7.20 (星期四) 中午 12:00 止	取得繳款帳號及通行碼	請至「轉學考網路報名系統」取得 網址： <a href="https://reurl.cc/DXK28d">https://reurl.cc/DXK28d</a>
112.7.13 (星期四) 前	低收入戶及中低收入戶考生繳寄減免申請表及證明文件與特種身份考生繳寄優待申請表及證明文件	請將正本文件拍照或掃描寄至電子郵件信箱： <a href="mailto:recruitment@mail.wzu.edu.tw">recruitment@mail.wzu.edu.tw</a> ，並在寄件後 2 個工作日自行上網查詢審核結果。
112.6.30 (星期五) 上午 09:00 起 112.7.20 (星期四) 下午 23:00 止	繳交報名費	每日 24 小時皆可轉帳繳費，繳費方式：ATM、網路 ATM、語音/網路銀行繳費。
112.6.30 (星期五) 上午 09:00 起 112.7.21 (星期五) 中午 12:00 止	網路報名及書面審查資料上傳	1.報名資料及書面審查資料一概以網路上傳方式繳交，確認送出資料後即完成報名程序。 2.考生請務必確認報名資料，資料送出完成報名後，即不可再更改。
112.7.24 (星期一) 上午 10:00	招生組網頁公告面試梯次表及地點，不另寄發通知	網址： <a href="https://d003.wzu.edu.tw">https://d003.wzu.edu.tw</a>
112.7.28 (星期五)	面試日期	報名英國語文系/科(日間)、德國語文系/科及國際事務系考生需參加面試，請參閱簡章第 37 頁。
112.8.3 (星期四) 中午 12:00 起	網路查詢個人總成績	網址： <a href="https://reurl.cc/DXK28d">https://reurl.cc/DXK28d</a>
112.8.4 (星期五) 中午 12:00 前	申請總成績複查	一律以電子郵件方式申請 Email 信箱： <a href="mailto:recruitment@mail.wzu.edu.tw">recruitment@mail.wzu.edu.tw</a> ，並務必於上班日以電話確認本會已收到。
112.8.11 (星期五) 中午 12:00	錄取名單公告	網址： <a href="https://d003.wzu.edu.tw">https://d003.wzu.edu.tw</a>
112.8.14 (星期一) 上午 9:00 起 至 112.8.17 (星期四) 中午 12:00 止	錄取生報到	網址： <a href="https://d003.wzu.edu.tw">https://d003.wzu.edu.tw</a>
112.8.18 (星期五) 上午 9:00 起	備取生報到	網址： <a href="https://d003.wzu.edu.tw">https://d003.wzu.edu.tw</a>

備註：本表日期如有變更，以本校網站及相關公告為準。本校網址：<https://d003.wzu.edu.tw>

## 貳、學校簡介

校名	文藻外語大學
地址	807679 高雄市三民區民族一路 900 號
電話	日間部 (07)3426031 轉分機 2131~2135 進修部 (07)3426031 轉分機 3111~3116
傳真	日間部 (07)3425360；進修部 (07)3474150
網址	<a href="https://www.wzu.edu.tw">https://www.wzu.edu.tw</a>
辦學成效 與 教學資源	<p><b>1. 「語言+專業」，畢業即就業！</b></p> <ul style="list-style-type: none"> <li>● <b>語言+高科技</b>：與Merck、ASML、ADVANTEST、力成科技、上銀科技合作培育複合式專業人才。</li> <li>● <b>語言+服務業</b>：與晶華、晶英、雲朗等觀光集團合作培訓外語、觀光、飯店管理之高階實務人才。</li> <li>● <b>語言+新媒體</b>：呼應高雄市軟體園區廠商主推之培育「新媒體+國際人才」目標，與岳漢科技與哇哇科技合作開發遊戲。外語結合新媒體專業，軟實力大升級。</li> <li>● <b>語言+師資培訓</b>：一線雙語教學師資搖籃。在校生甄試後即可於本校師培中心修讀國小師資職前教育課程，111年度考取國小正式師資76人次！</li> </ul> <p><b>2. 最國際化的校園、最多元的全球交流！</b></p> <ul style="list-style-type: none"> <li>● <b>國際師資</b>：遠見雜誌「2022最佳大學排行榜」評比《國際教師數比》全國排名第1名。</li> <li>● <b>在地國際化學習環境</b>：與國際教師學習、和來自40個國家約400名境外生交流，培養進入國際職場的軟實力。</li> <li>● <b>海外國際交流</b>：近290所姊妹校，每年逾350個交換生名額；35項雙聯與三聯學制合作案，合作案數持續增加。</li> <li>● <b>學海飛颺</b>：111年獲教育部學海飛颺計畫最高補助款540萬元，獲選者最高可獲30萬元補助。</li> <li>● <b>海外實習</b>：跨洲海外實習遍佈亞、歐、美等區域；跨業實習涵蓋餐旅、文教與科技等產業。</li> <li>● <b>學海築夢與新南向學海築夢計畫</b>：109-111年度獲教育部學海築夢與新南向學海築夢計畫補助金額達1,260萬元，海外實習選送生可獲來回機票費及生活費補助。</li> </ul> <p><b>3. 2030雙語人才就在文藻</b></p> <ul style="list-style-type: none"> <li>● <b>南區雙語教育資源中心之重點學校</b>：文藻獲選推動「南區技職校院高教EMI計畫」，培育國家核心戰略產業之雙語專業與商務人才。</li> <li>● <b>EMI重點培育學院</b>：文藻擁有兩大EMI重點培育學院，「國際文教暨涉外事務學院」及「新媒體暨管理學院」。</li> <li>● <b>文藻全英語教學技巧培訓與認證(TTE)</b>：全國唯一，獲政府指派培訓全英語教學師資。</li> </ul>

#### 4. 佈局全球，華語重鎮在文藻！

- **外語大學優勢：**文藻擁有優秀外語及華語教學師資，輸出台灣優質華語教學及專業師資。
- **優華語計畫：**文藻於德州聖多瑪士大學(UST)設立全美第一所台灣華語中心；與南伊利諾大學(SIU)、紐約市大亨特學院(HUNTER)進行實質結盟。
- **國際華語計畫：**文藻每年承接美國國務院NSLIY計畫及國防部Project GO華語學習專案，領先全台。
- **線上華語師資培訓暨認證：**文藻首創全台線上華語師資培訓暨認證，結合「線上至線下、兒幼至商用」之全方位華語師資培育模式，線上課程開設遍佈德、美、澳。
- **實習與就業：**文藻結合歐亞語系資源與僑委會華語文學習中心據點，提供優質實習與就業機會。

#### 5. 領先全國大學，全面平板教學！

- **先進互動式電腦資訊講台：**全校教室建置電腦資訊講台、觸控平板螢幕，提供多元混成教學最佳環境場域，引領全國技專校院。
- **專業翻譯軟硬體：**翻譯系設有專業筆譯實作教室、引進最新電腦輔助翻譯軟體、配置與聯合國及歐盟同等級專業口譯實習室、更有全數位影音會議網路系統。
- **業界等級攝製平台：**傳播藝術系擁有業界等級的專業攝影棚及錄音室，建立與業界接軌之影片攝製平台。
- **大型場域定位動作捕捉系統：**數位內容應用與管理系設置造價近千萬的影視級動作捕捉系統，培育3D美術、3D動畫、程式設計、影視開發等技術專才。

#### 6. 辦學績效獲各界肯定，企業主最愛！

**WENZAOL Your Key to the World！**全國唯一外語大學/國際化校園/企業主最愛

- **Cheers、遠見雜誌連續12年評比：**私立大學9大能力指標國際觀與外語能力第1名。
- **1111人力銀行連續7年評比：**企業最愛私立大學外語學群第1名。
- **1111人力銀行「2022企業最愛大學評比」：**《雇主最滿意大學》高屏地區私立技專校院第1名。
- **Cheers快樂工作人雜誌「2022企業最愛大學生調查」：**《企業最愛私立技職科大》高屏地區第1名。

各院教學  
特色

國際文教暨  
涉外事務學院

1. 本學院為全國私立技職校院唯一全英語國際學院，相較於國內其他大學之「國際學院」以招收境外生為主要設立宗旨，本學院之名稱「國際」意謂與國際教育、國際文教與涉外事務專業領域相互整合、相輔相成，充實學生就業專業能力，提升就業競爭力。
2. 學院設有英國語文系(碩士班)、翻譯系(碩士班)、國際事務系(碩士班)、外語教學系(碩專班)、英語教學中心及師資培育中心。
3. 本學院開設跨域(歐、亞、美洲)、跨界(語文、管理、涉外事務)之雙聯學位課程，學生修讀雙聯學制期間若需繳交姊妹校學費者，得全額補助本校學費。
4. 本學院外國學位學生人數(含陸港澳僑)191人，為全校最多國際學生之學院，創造多語學習環境。
5. 本學院設有師資培育中心，學生在校期間，得報名參加教育學程甄選，完成修習40學分及教育實習及資格考試，取得國小教師資格。本校111年度國民小學師資類科教師資格考試通過率達74.19%，遠高於全國通過率65.21%。
6. 學生畢業後可從事的職業類別包含：國際或公立學校英語教師、高階主管英文秘書、國外業務人員或海外部門助理、口筆譯實務工作、外交經貿外派人才及企業中、高階專業管理人才等。

本學院各系特色如下：

- 英國語文系：開設全英語跨領域課程，多元的教學方式及豐富的課外比賽活動增加學生職場就業力，搭配海外實習機會，培育具有全球就業力之英語專業人才。
- 翻譯系：提供密集且內容多元豐富的口筆譯訓練課程，培養學生靈活應用中英文以及電腦輔助軟體，從事電影字幕、文學及醫療科技等專業領域之口筆譯相關工作。
- 國際事務系：培養產業及社會各界，在面對全球化發展趨勢下，所需之兼具英語溝通能力與國際事務專業知識的政治經濟人才。
- 外語教學系：以培訓2030雙語政策下能以全英文授課之外語教學與外語課程及多媒體教材設計之人才，特色課程包含外語教學理論與實踐、跨文化溝通能力、電腦輔助語言教學、科技與媒體之應用、兒童及青少年文學教學、外語測驗與評量及教學研究方法、外語教學實習與觀摩等課程。

各院教學  
特色

歐亞語文學院

本學院為全國唯一培育雙外語跨領域人才的學院，傳授理論與實務並重之多國語文，以及造就國際菁英實務人才之特色學院，本學院有以下的教育目標與特色：

1. 培育外語+高科技產業之專業人才:高科技相關產業在歐洲、亞洲等國家相繼設廠，對國際業務高階人才需求若渴。本學院與上銀科技 (HIWIN)、台積電(TSMC)、力成科技、德商默克集團 (MERCK)、英特格(Entegris)、艾司摩爾 (ASML)、愛得萬測試 (ADVANTEST) 等知名企業合作開設半導體與高科技人才培訓相關課程，共同培育高科技產業所需之複合式專業人才，創造優質就業機會。
2. 培育外語+服務產業之實務人才:本學院與晶華、晶英、雲品等企業集團合作，開設飯店觀光與高階生活品味人才培訓、產業實務講座等實務課程，共同培育結合外語與觀光、飯店管理之高階實務人才。
3. 培育 ESG 永續發展之跨域人才：本學院外籍師資比率高，課程多以英語授課，配合聯合國 SDGs 以及 ESG，開設「永續發展」EMI 課程，課程內容多元，掌握產業脈動並與世界接軌，以強化學生跨領域知能，開拓學生無限的可能性。
4. 培育具國際觀之全球化人才：打造浸潤式的外語學習環境，除辦理國際學術研討會及邀請國外客座教授等學術性活動外，為提升學生國際視野與跨文化溝通能力，提供學生國外交換、雙聯學制、海外企業實習、海外企業參訪等機會，以造就具國際觀之全球化人才。

本院各系特色如下：

- 法國語文系：走在世界尖端、引領時代風潮，除提供紮實的專業語言課程外，並開設三大跨領域專業課程供學生修讀，以利學生接軌餐飲、觀光、精品、文化創意及行銷等產業。
- 德國語文系：提供優質雙外語學習環境，外籍師資及國際交流領先全國德文系。來吧，加入我們！學習德國語言，進入德國文化殿堂，提升你的國際觀與就業競爭力。
- 西班牙語文系：進入西班牙語文系就讀，讓您立足西班牙，橫跨拉丁美洲，成為掌握全世界前三大人口語言(中、西、英)的專業人才。
- 日本語文系：除了學會日文，更能利用日文學習跨領域技能及知識。加入我們讓你成為兼具細節與美感的生活達人。
- 東南亞學系暨碩士班：提供越南語、印尼語、泰語三個語言模組，滿足政府、企業需求，培育立足台灣、上通國際、下接地氣，跨越東南亞的世界人。
- 歐洲研究所：Your link between Taiwan and Europe - for a wisely invested future!

各院教學  
特色


新媒體暨管理  
學院

- 1.全國唯一強調「新媒體」與「國際行銷」跨領域整合高階管理人才培育的學院。隨著全球化潮流的發展與疫情的影響，國際企業開始思考透過跨國際電子商務企劃、傳播藝術、社群行銷與大數據分析等專業技術與創新思維，帶動產業趨勢發展與國際企業品牌形象的提升。本院培育「新媒體國際商務高階人才」滿足新媒體產業與國際企業的專業人力需求。
  - 2.本學院榮獲教育部「大專校院學生雙語化學習計畫—重點培育學院」支持，提供學生EMI課程學習能量與國際交流及合作機會，與國際學生共享國際化教育資源。
  - 3.本院建立歐、亞雙聯（台法、台英）與三聯（台、法、俄）學位機制，提供學生國際化的多元學習選擇；也提升國際交流與實習機會，擴增學生國際視野與國際觀，成就優秀跨國企業經理人才與新媒體產業菁英。
  - 4.本院發展聚焦於實務實作，強調技能學習與運用，並進行產業對接。於在地發展上，本院與高雄市政府青年局合作推動「新媒體國際行銷人才」，並與高雄軟體園區「臺灣產學策進會」合作，聚焦在與高軟園區之新媒體創新科技研發廠商建立產學、教育訓練與培育人才訓練等合作事項，落實讓學生畢業即就業的職場對接目標。在國際發展上，本院鼓勵海外實習與就業，致力於「台商到哪、我們就到哪」的國際移動力培育。
  - 5.學生畢業後可從事的職業類別包含：  
數位產業：數位動畫與遊戲設計、電腦繪圖與多媒體開發、3D建模、電子商務與網路行銷、視覺設計、廣告設計等。  
傳播藝術：傳播電視、電影、電台、攝影、藝術創作等。  
經營管理：國際貿易高階人才、國際企業管理專業經理、國際經貿主管、國外業務高級專業人員等。
- 本學院各系特色如下：
- 國際企業管理系：重視管理專業之培育、語言能力之養成、領導與倫理觀念之建構，以培育具備外語能力與優秀人格特質之專業化國際管理人才。
  - 傳播藝術系：課程規劃涵蓋「影音媒體創作知能」、「藝術傳播及視覺美學涵養」與「文創企劃與行銷能力」三要素，以培養外語和藝術兼修並能關注社會趨勢的傳播專業人員為目標。
- 數位內容應用與管理系：本系提供專業與多元化的課程模組，學習、實習到就學就業一條龍；與時俱進的尖端教學設備，數位專業知能全都行；培育匠心獨妙的數位媒體創作與國際行銷達人。



華語學院

1. 整合全校「華語學術」之能量，結合本校多國語教學之利基，搶佔全球歐、美、亞的華語版圖。除了本校在美國德州聖多瑪斯大學、南伊利諾大學、紐約市立大學亨特學院等地建立據點外，本校結合語言及人文數位優勢組成華語團隊，以華語推廣為院級重點方向，藉由學院師生之力量，開拓華語的美、歐及亞洲市場。
  2. 本學院擁有優秀的華語學術及教學師資，落實完整的華語人才培育。華語學院除了有系、所做為人才培育的場域外，更有兩個華語教學專業學分學程，開放提供研究生作專業的教學能力培養，建立全方位的華語人才培育機制。
  3. 除華語面授課程外，更創設全線上之華語師資培訓與認證；除一般華語課程外，更延伸至商用華語、兒幼華語，且致力於上述多元華語教材之開發。近年來更協助僑委會世界各據點及華語文學習中心，在美洲、歐洲、澳洲及亞洲建立「無界線、全方位」的台灣華語品牌。
  4. 在學術外，本學院也重視產業的發展。本學院之營運中心所開展的「線上至線下、兒幼至商用」之全方位模式，結合本校數位製作團隊，建立文藻之華語品牌。
  5. 本學院承接各項計畫，如臺灣優華語計畫(第1期至今)、南區優華語資源中心(全國唯一華語基地)、美國國務院(NSLI-Y)及國防部(Project Go)華語學習專案，績效勝居全國。
  6. 直接隸屬於本學院的華語中心更是歷久彌新，發揮了文藻國際化多年的效益，在全國也有非常重要的聲譽與績效，更是教育部華師外派的翹楚，每年為台灣培育最多數的國際英才。堪稱是本校國際華語專案的培育搖籃。
- 本學院各系特色如下：
- 應用華語文系：全臺灣所有科技大學中唯一結合系、研究所與華語中心的應用華語文系，提供學生更完整的學習系統，以中華文化為根基，搭配外語大學之特色，結合數位遠距等現代科技之運用，培育具國際視野以及移動力之人才。

<p>多元 獎助學金</p>	<p>提供多元獎學金，包括：</p> <ol style="list-style-type: none"> <li>1.品學特優獎學金。</li> <li>2.成績最優獎學金。</li> <li>3.各學制入學獎助學金。</li> <li>4.各類拔尖學習獎助學金。</li> <li>5.進修部大學部學業成績優良獎學金。</li> <li>6.有關獎學金的詳細內容，請參閱             <ol style="list-style-type: none"> <li>(1) 日間部註冊組獎學金專區(網址：<a href="https://d001.wzu.edu.tw/category/136498">https://d001.wzu.edu.tw/category/136498</a>)</li> <li>(2) 進修部獎學金設置辦法(網址：<a href="https://c007.wzu.edu.tw/category/145473">https://c007.wzu.edu.tw/category/145473</a>)</li> </ol> </li> </ol>
<p>生活訊息</p>	<ol style="list-style-type: none"> <li>1.本校臨近高雄巨蛋商圈，校區附近有公車站、捷運漢神巨蛋站與高鐵左營站、臺鐵新左營站，交通便利，生活機能佳。</li> <li>2.本校學生宿舍主要提供日間部新生及外地生住宿，進修部新生提供校外賃居輔導服務。學務處軍訓室之「雲端租屋生活網」提供校外租屋訊息供學生參考，請參閱(網址：<a href="https://house.nfu.edu.tw/WENZA0">https://house.nfu.edu.tw/WENZA0</a>)。聯絡資訊：(07)3426031 轉分機 2252。</li> </ol>
<p>學雜費 收費標準</p>	<ol style="list-style-type: none"> <li>1.111 學年度日間部每學期學雜費用大學部四年制約新臺幣 54,279 元。</li> <li>2.進修部依選課學分數每 1 學分學雜費約新臺幣 1,544 元。</li> </ol>
<p>交通資訊</p>	<p>請參考本校網站：<a href="https://c005.wzu.edu.tw/category/132232">https://c005.wzu.edu.tw/category/132232</a></p> 

## 參、招生依據

依據教育部 106 年 10 月 25 日臺教技(四)字第 1060148899 號函同意核定之「文藻外語大學暨附設專科部轉學生招生規定」，訂定本簡章。

## 肆、報名資格

一、具下列資格之一者，得以同等學力報考大學部四年制學士班(不包括二年制學士班)

轉學考試，轉入二年級或三年級(四技二年級或三年級)：

- (一) 學士班肄業學生或在學生有下列情形之一，持有在學證明書、修業證明書、轉學證明書或休學證明書，並檢附歷年成績單：
  1. 修業累計滿二個學期以上者，得轉入二年級上學期。
  2. 修業累計滿四個學期以上者，得轉入三年級上學期。
- (二) 大學二年制學士班肄業學生或在學生，修滿一年級上學期，持有在學證明書、修業證明書、轉學證明書或休學證明書，並檢附歷年成績單。
- (三) 專科學校學生有下列情形之一：
  1. 取得專科學校畢業證書或專修科畢業。
  2. 修滿規定修業年限之肄業學生，持有在學證明書、修業證明書、轉學證明書或休學證明書，並檢附歷年成績單。
- (四) 自學進修學力鑑定考試通過，持有專科學校畢業程度學力鑑定通過證書。
- (五) 符合年滿二十二歲、高級中等學校畢(結)業或修滿高級中等學校規定修業年限資格之一，並修習下列不同科目課程累計達八十學分以上，持有學分證明：
  1. 大學或空中大學之大學程度學分課程。
  2. 專科以上學校推廣教育學分班課程。
  3. 教育部認可之非正規教育課程。
  4. 職業訓練機構開設經教育部認可之專科以上教育階段職業繼續教育學分課程。
  5. 專科以上學校職業繼續教育學分課程。
- (六) 空中大學肄業全修生，修得三十六學分者，得報考性質相近學系二年級，修得七十二學分者，得報考性質相近學系三年級。

二、具下列資格之一者，得報考大學部二年制學士班轉學考試，轉入二技一年級下學期：

- (一) 大學學士班(不包括空中大學)肄業學生，修滿三年級上學期，持有修業證明書、轉學證明書或休學證明書，並檢附歷年成績單。
- (二) 大學二年制學士班肄業學生，修業累計滿一個學期者，持有修業證明書、轉學證明書或休學證明書，並檢附歷年成績單。

三、依藝術教育法實施一貫制學制肄業學生，持有修業證明者，依其修業情形屬大學學士班或五年制專科學校，準用本報名資格「第一點(一)、(三)」及「第二點(一)」規定。

四、專科以上學校推廣教育實施辦法中華民國一百年七月十三日修正施行後，至一百零二年六月十三日前，已修習「第一點(五)」所定課程學分者，不受二十二歲年齡限制。

五、持境外學歷報考者須符相關學歷採認法規之規定。詳細規定請參閱第六點注意事項(四)說明。

六、注意事項：

- (一) 因違反校規勒令退學或操行成績不及格者，不得報考本校之轉學考試。
- (二) 文藻外語大學大學部及專科部招生委員會（以下簡稱本會）辦理本入學招生，須依個人資料保護法規定，取得並保管考生個人資料，在辦理招生事務目的下進行處理及利用。本會將善盡善良保管人之義務與責任，妥善保管考生個人資料，僅提供招生相關工作目的使用。凡報名轉學考試入學者，即表示同意授權本會，得將自考生報名參加本入學招生取得之個人及相關成績資料，運用於本招生事務使用，並同意提供其報名資料及成績予考生本人、招生系組、辦理招生、錄取生報到或入學資料建置之相關單位，相關資料由本會保存1年後銷毀，但若有考生提出申訴者，延長保存至考生申訴作業完成後進行銷毀。
- (三) 持境外學歷（力）證件者，須檢附駐外單位之國外學歷驗證證明、翻譯應附中文含成績對照表之每學期成績明細文件，未如期繳交或日後經學校查證該境外學歷證明不實或不符合教育部採認標準者，皆取消其報名資格。（學歷驗證作業時程頗長，建議提早辦理，不能因此藉口延長報名期限）。
- (四) 外國學生規定：
  1. 經入學學校以操行不及格或因刑事案件經判刑確定致遭退學者，不得轉學進入本校就讀。
  2. 不得轉學就讀本校所辦理回流教育之進修學士班及其他僅於夜間、例假日授課之班別。但在臺已具有合法居留身分者，不在此限。
  3. 目前已在臺註冊就讀國內公立或已立案之私立大學，具學籍者得轉學進入本校就讀。
- (五) 以陸生身分報考本校轉學生考試者，應出具欲轉出學校之同意證明；相關規定及表件，由雙方學校規範。招生原則如下：
  1. 就讀離島學校之陸生，不得申請轉學至本校。
  2. 經入學學校以操行不及格或因刑事案件經判刑確定致遭退學者，不得轉學進入本校就讀。
  3. 陸生於轉入本校註冊入學後，須備妥所需文件（含原入出境許可證），由本校代為申請換發逐次加簽入出境許可證。
- (六) 僑生必須持有教育部分發僑生入學原始分發文件或僑委會發給之正式僑生身分證明書，始得以僑生身分登記，惟其轉學考試成績不予優待。
- (七) 退伍軍人身分之資格審查：
  1. 考生除依「退伍軍人身分應繳驗（交）證件一覽表」（請見表一）所列文件繳驗正本外，請將影印本正反面黏貼於「退伍軍人身分加分申請表」（如附表一）及另需繳交「切結書」（如附表五），並在112年7月13日（星期四）前（以郵戳為憑，逾期不受理）郵寄至本校教務處招生組，正本待本會驗訖，於報考結束後寄還；若急需正本文件，請另附回郵信封（限時掛號郵資32元），本會驗訖後隨即寄還。
  2. 凡以退伍軍人身分報考之考生，須繳驗有關證明文件，經本會審查後，符合退伍軍人身分資格者，始得依規定享有加分優待（請見表二）。
  3. 替代役役男服務期滿最低年限為一年，始得適用加分優待。

表一 退伍軍人（含替代役）身分應繳驗（交）證件一覽表

應繳驗（交）證件
一、軍官：繳交國防部核准退伍證明文件正本、初任官人事命令正本、初任官任官令或軍事校院畢（結）業證書正本。 二、士官、士兵：繳交各主管司令部核准退伍證明文件正本。 三、替代役：繳交內政部核發退役證明文件正本。
註：1.證件如遺失，經權責單位核發之遺失證明書可視同原始證件（權責單位：校尉官及士官兵為縣市後備指揮部）。 2.服役5年以上之志願役軍、士官，須附繳初任人事命令或初任任官令或軍校畢（結）業證書；病殘服兵役退伍人員應繳撫恤令影本。

表二 退伍軍人報考加分優待規定及加分比例

優待規定		加原始總分之百分比
在營服役期間五年以上	退伍後未滿一年者。	25%
	退伍後一年以上，未滿二年者。	20%
	退伍後二年以上，未滿三年者。	15%
	退伍後三年以上，未滿五年者。	10%
在營服役期間四年以上 未滿五年	退伍後未滿一年者。	20%
	退伍後一年以上，未滿二年者。	15%
	退伍後二年以上，未滿三年者。	10%
	退伍後三年以上，未滿五年者。	5%
在營服役期間三年以上 未滿四年	退伍後未滿一年者。	15%
	退伍後一年以上，未滿二年者。	10%
	退伍後二年以上，未滿三年者。	5%
	退伍後三年以上，未滿五年者。	3%
在營服役期間未滿三年，已達義務役法定役期（不含服補充兵役、國民兵役及常備兵役軍事訓練期滿者），且退伍後未滿三年者。		5%
在營服現役期間因作戰或因公致身心障礙不堪服役而免役或除役，領有撫卹證明，於免役、除役後未滿五年者。		25%
在營服現役期間因病致身心障礙不堪服役而免役或除役，領有撫卹證明，於免役、除役後未滿五年者。		5%
註：1.曾以退伍軍人身分報考經加分優待錄取者，無論是否已註冊入學，均不得再享有加分優待。 2.依「退伍軍人報考高級中等以上學校優待辦法」，應於報名檢送退伍令等規定證件接受審查，若報名時尚未退伍，其身分仍為『現役軍人』，概依普通考生身分處理，依規定不能享受優待。		

- (八) 現役軍人、現在軍事機關服務人員、軍警校院畢業生、師範校院或教育院系之公費畢業生及有實習或服務(服役)規定等各種特殊身分人員，能否報考及就讀，悉由所屬管轄機關規範。考生請按所屬管轄機關規定辦妥手續，取得正式許可，始可報考(報名時不須繳附)。如經錄取，未能於當學年度註冊入學，視同放棄，本校不予保留入學資格。
- (九) 以特種生身分報考者，應依規定繳驗有關證明文件，未繳驗者，依普通考生身分之規定辦理，不予優待。
- (十) 考生錄取後，須繳驗學歷(力)及相關證明文件正本，若發現原提出證件如有偽造、變造、假借、冒用等不實情事者，一經查明，取消錄取資格及撤銷其學籍，且不發給任何證明文件。如在畢業或退學後始被發覺，撤銷其學位證書或修業證明書，並公告撤銷其畢業資格，且應負法律責任，考生不得異議。

## 伍、招生系別、名額、總成績採計項目及佔百分比

### 一、【四年制大學部】

國際文教暨涉外事務學院：英國語文系、翻譯系、外語教學系及國際事務系

招生系別	英國語文系				
部別、學制	日間部四技		進修部四技		
名額 招生年級	一般生 名額	退伍軍人 外加名額	一般生 名額	退伍軍人 外加名額	
二年級	15	1	15	1	
三年級	12	1	15	1	
總成績 計算方式	採計項目		採計項目		
	書面審查資料		書面審查資料		
	佔總成績比例		佔總成績比例		
	40%		100%		
	60%		(不需面試)		
總成績同 分參酌順序	1	英文面試		1	歷年成績
	2	英文讀書計畫		2	英文讀書計畫
	3	----		3	英語檢定成績
書面審查 資料採計 項目及比例	1. 歷年成績單 60%。 2. 英語檢定成績 30%。 3. 英文讀書計畫 10%：請以電腦繕打，限A4一頁。		1. 歷年成績單 50%。 2. 英文讀書計畫 40%：請以電腦繕打，限A4一頁。 3. 英語檢定成績 10%。		
英文面試 評分標準	1. 表達能力 50%：口語表達正確、清晰、時間掌握、反應、流暢度、態度等。 2. 內容 50%：問題掌握、邏輯清楚、條理分明以及對語言文化之瞭解。		/		
備註	1. 請將書面審查資料上傳至「轉學考網路報名系統」網址： <a href="https://reurl.cc/DXK28d">https://reurl.cc/DXK28d</a> 2. 報考二年級之學生應附至大一上學期止之歷年成績單；報考三年級之學生應附至大二上學期止之歷年成績單。 3. 英語檢定成績限全民英檢中級初試（含）以上、TOEFL、TOEIC、IELTS 及大學校院英語能力測驗第二級成績得比照換算。擁有不同級數證明者，從中擇取最高級數計分。				
系網址	<a href="https://c021.wzu.edu.tw">https://c021.wzu.edu.tw</a>		聯絡電話	(07)3426031 分機 5305	

招生系別	翻譯系		
部別、學制	日間部四技		
名額 招生年級	一般生 名額	退伍軍人 外加名額	
二年級	1	1	
三年級	1	1	
總成績 計算方式	採計項目		佔總成績比例
	書面審查資料		100 %
總成績同 分參酌順序	1	歷年成績	
	2	中英文自傳	
書面審查 資料採計 項目及比例	1. 歷年成績單 50%。 2. 中英文自傳 50%：內容包含個人背景、學習歷程、轉學動機等，請以電腦繕打，限 A4 一頁。 3. 書審加分：請參閱備註 3。		
備註	1. 請將書面審查資料上傳至「轉學考網路報名系統」網址： <a href="https://reurl.cc/DXK28d">https://reurl.cc/DXK28d</a> 2. 報考二年級之學生應檢附至大一上學期止之歷年成績單；報考三年級之學生應檢附至大二上學期止之歷年成績單。 3. 英語檢定成績限全民英檢、TOEFL、TOEIC、IELTS、BULATS、Linguaskill Business、Linguaskill General、Cambridge Main Suite 及大學校院英語能力測驗第二級成績得比照換算。擁有不同級數證明者，從中擇取最高級數計分。		
系網址	<a href="https://c033.wzu.edu.tw">https://c033.wzu.edu.tw</a>	聯絡電話	(07)3426031 分機 6402



招生系別	外語教學系		
部別、學制	日間部四技		
名額 招生年級	一般生 名額	退伍軍人 外加名額	
二年級	11	1	
三年級	17	1	
總成績 計算方式	採計項目		佔總成績比例
	書面審查資料		100%
總成績同 分參酌順 序	1	歷年成績	
	2	轉學動機	
書面審查 資料採計 項目及比 例	1. 歷年成績單 30%。 2. 英文自傳及英文讀書計畫 30%。(電腦打字各300字內) 3. 轉學動機 40%。(英文或中文撰寫均可，電腦打字500字內) 4. 書審加分請參閱備註 4。		
備註	1. 請將書面審查資料上傳至「轉學考網路報名系統」網址： <a href="https://reurl.cc/DXK28d">https://reurl.cc/DXK28d</a> 。 2. 報考二年級之學生，應附至大一上學期止之歷年成績單；報考三年級之學生，應附至大二上學期止之歷年成績單。 3. 英語檢定成績限全民英檢中級初試(含)以上、TOEFL、TOEIC、IELTS、BULATS (2019年12月已更名為Linguaskill Business)、Linguaskill Business、Linguaskill General、Cambridge Main Suite及大學校院英語能力測驗第二級成績得比照換算。擁有不同級數證明者，從中擇取最高級數計分。 4. 額外加分項目(選繳)：英語檢定成績、推薦函、各類競賽表現、各類證照；額外加分項目最多加總成績20分，加分後總成績最高不得超過100分。		
系網址	<a href="https://c036.wzu.edu.tw">https://c036.wzu.edu.tw</a>	聯絡電話	(07)3426031 分機 5202-5203

招生系別	國際事務系		
部別學制	日間部四技		
名額 招生年級	一般生 名額	退伍軍人 外加名額	
二年級	22	1	
三年級	5	1	
總成績 計算方式	採計項目	佔總成績比例	
	書面審查資料	60%	
	英文面試	40%	
總成績同 分參酌順序	1	英文面試	
	2	書面審查資料	
書面審查 資料採計 項目及比例	1. 歷年成績單 50%。 2. 英文讀書計畫 50%：請以電腦繕打，限A4一頁。		
英文面試 評分標準	1. 儀表態度 20%：儀態、禮節、反應、態度、時間掌握等。 2. 表達能力 40%：口語表達正確、清晰、流暢度等。 3. 內容 40%：問題掌握、邏輯清楚、條理分明，以及對語言文化之了解。		
備註	1. 請將書面審查資料上傳至「轉學考網路報名系統」網址： <a href="https://reurl.cc/DXK28d">https://reurl.cc/DXK28d</a> 2. 報考二年級之學生應檢附至大一上學期止之歷年成績單；報考三年級之學生應檢附至大二上學期止之歷年成績單。		
系網址	<a href="https://c030.wzu.edu.tw">https://c030.wzu.edu.tw</a>	聯絡電話	(07)3426031 分機 6102

歐亞語文學院：法國語文系、德國語文系、西班牙語文系、日本語文系及東南亞學系

招生系別	法國語文系		
部別、學制	日間部四技		
名額 招生年級	一般生 名額	退伍軍人 外加名額	
二年級	28	1	
三年級	21	1	
總成績 計算方式	採計項目	佔總成績比例	
	書面資料審查	100%	
總成績同 分參酌順序	1	自傳及讀書計畫	
	2	歷年成績單	
	3	英語檢定成績	
書面審查 資料採計 項目及比例	<ol style="list-style-type: none"> <li>1. 歷年成績單 40%。</li> <li>2. 中文自傳及讀書計畫 60%：請以電腦繕打，限A4一頁。</li> <li>3. 書審加分：英語、法語檢定成績加分說明如備註 3、4。</li> </ol>		
備註	<ol style="list-style-type: none"> <li>1.請將書面審查資料上傳至「轉學考網路報名系統」網址：<a href="https://reurl.cc/DXK28d">https://reurl.cc/DXK28d</a></li> <li>2.報考二年級之學生應附至大一上學期止之歷年學業成績單；報考三年級之學生應附至大二上學期止之歷年學業成績單。</li> <li>3.英語檢定成績限全民英檢中級聽力及閱讀(含)以上通過、TOEFL、TOEIC、IELTS、BULATS、Linguaskill Business、Linguaskill General 以及大學校院英語能力測驗第二級成績得比照換算。擁有不同級數證明者，從中擇取最高級數計分，外加分數至多加至書審總分 100 分。</li> <li>4.法語檢定成績 A1 級(含)以上：法語能力測驗 TCF/FLPT/DELF。擁有不同級數證明者，從中擇取最高級數計分，外加分數至多加至書審總分 100 分。</li> </ol>		
系網址	<a href="https://c022.wzu.edu.tw">https://c022.wzu.edu.tw</a>	聯絡電話	(07)3426031 分機 5602 或 5605

招生系別	德國語文系		
部別、學制	日間部四技		
名額 招生年級	一般生 名額	退伍軍人 外加名額	
二年級	47	1	
三年級	45	1	
總成績 計算方式	採計項目	佔總成績比例	
	書面審查資料	50%	
	中文暨德文面試	50%	
總成績同 分參酌順序	1	中文暨德文面試	
	2	書面審查資料	
書面審查 資料採計 項目及比例	1.歷年成績單 50%。 2.中文自傳及讀書計畫 50%：請以電腦繕打，限A4一頁。 3.書審加分：英語、德語檢定成績加分說明如備註 3、4。		
中文暨德文 面試 評分標準	1.語言表達能力 30%：口語清晰、流暢、時間掌握、邏輯清楚及條理分明等。 2.內容 40%：如生涯規劃、就讀意願、對德語系國家及其語言文化之了解程度等。 3.譯讀表現 30%：德文朗讀及口譯能力。		
備註	1.請將書面審查資料上傳至「轉學考網路報名系統」網址： <a href="https://reurl.cc/DXK28d">https://reurl.cc/DXK28d</a> 2.報考二年級之學生應檢附至大一上學期止之歷年成績單；報考三年級之學生應檢附至大二上學期止之歷年成績單。 3.英語檢定成績限全民英檢，TOEFL、TOEIC、IELTS、BULATS、Linguaskill Business、Linguaskill General 以及大學校院英語能力測驗第二級成績得比照換算。擁有不同級數證明者，從中擇取最高級數計分，外加分數至多加至書審總分 100 分。 4.德語檢定成績 A1 級（含）以上：德國歌德學院德語能力檢定【若檢附證照為歌德 B1 級或 B2 級，則須四科通過】、第二外語能力測驗（基礎級）SFLPT、德語能力測驗 FLPT、歌德商務德語檢定考試 Goethe-Test PRO、德國大學入學德語鑑定考試 TestDaF。擁有不同級數證明者，從中擇取最高級數計分，外加分數至多加至書審總分 100 分。		
系網址	<a href="https://c023.wzu.edu.tw">https://c023.wzu.edu.tw</a>	聯絡電話	(07)3426031 分機 5702 - 5703

招生系別	西班牙語文系		
部別、學制	日間部四技		
名額 招生年級	一般生 名額		退伍軍人 外加名額
二年級	25		1
三年級	30		1
總成績 計算方式	採計項目		佔總成績比例
	書面審查資料		100%
總成績同 分參酌順序	1	歷年成績單	
	2	中文讀書計畫	
書面審查 資料採計 項目及比例	1. 歷年成績單 70%。 2. 中文讀書計畫 30%：請以電腦繕打，限 A4 一頁。		
備註	1. 請將書面審查資料上傳至「轉學考網路報名系統」網址： <a href="https://reurl.cc/DXK28d">https://reurl.cc/DXK28d</a> 2. 報考二年級之學生應檢附至大一上學期止之歷年成績單；報考三年級之學生應檢附至大二上學期止之歷年成績單。		
系網址	<a href="https://c024.wzu.edu.tw">https://c024.wzu.edu.tw</a>	聯絡電話	(07)3426031 分機 5802

招生系別	日本語文系			
部別、學制	日間部四技		進修部四技	
名額 招生年級	一般生 名額	退伍軍人 外加名額	一般生 名額	退伍軍人 外加名額
二年級	0	0	37	1
三年級	1	1	28	1
總成績 計算方式	採計項目		採計項目	
	書面審查資料		書面審查資料	
	佔總成績比例		佔總成績比例	
	100%		100%	
總成績同 分參酌順序	1	歷年成績	1	歷年成績
	2	日語檢定證照	2	日語檢定證照
	3	自傳及讀書計畫	3	自傳及讀書計畫
書面審查 資料採計 項目及比例	1. 歷年成績單 40%。 2. 日文自傳及讀書計畫 40%：請以日文撰寫並用電腦繕打，限A4一頁，詳如備註 3。 3. 日語檢定證照 20%，採計類別詳如備註 4。 4. 書審加分：英語檢定證照加分詳如備註 5、6。		1. 歷年成績單 50% 2. 日文自傳及讀書計畫 50%：請以日文撰寫並用電腦繕打，限A4一頁，詳如備註3。 3. 書審加分：日語檢定證照及英語檢定證照加分詳如備註 4-7。	
備註	1. 請將書面審查資料上傳至「轉學考網路報名系統」網址： <a href="https://reurl.cc/DXK28d">https://reurl.cc/DXK28d</a> 2. 報考二年級之學生應附至大一上學期止之歷年學業成績單；報考三年級之學生應附至大二上學期止之歷年學業成績單。 3. 日文自傳及讀書計畫說明：(參考以下引導問題，簡要說明即可) a. 日文自傳： (1) 請分享在成長歷程中，曾經長期投入的一件事，並敘述此事對你之意義？(以 200 字至 300 字為限) (2) 就讀動機：請具體說明申請動機，以及就讀日文系與未來生涯規劃有何關連？(以 200 字至 300 字為限) b. 日文讀書計畫：若進入文藻日文系就讀，想更深入瞭解大學裡的專業知識或進行跨領域學習時，你將如何運用過去的經驗或校內外資源以完成目標呢？(以 200 字至 300 字為限) 4. 日語檢定證照採計：JLPT 日本語能力檢定、FLPT 外語能力測驗及 J.TEST 實用日本語檢定成績得比照換算。 5. 書審加分：英語檢定證照加分至多加總分至書		1. 請將書面審查資料上傳至「轉學考網路報名系統」網址： <a href="https://reurl.cc/DXK28d">https://reurl.cc/DXK28d</a> 2. 報考二年級之學生應附至大一上學期止之歷年學業成績單；報考三年級之學生應附至大二上學期止之歷年學業成績單。 3. 日文自傳及讀書計畫說明：(參考以下引導問題，簡要說明即可) a. 日文自傳： (1) 請分享你的成長歷程中，曾經長期投入的一件事。對你而言意義為何？(以 200 字至 300 字為限) (2) 就讀動機：請具體說明為什麼想要申請日文系；與自己的興趣、生涯規劃有何關係？(以 200 字至 300 字為限) b. 日文讀書計畫：若您進入文藻日文系就讀，想更深入瞭解大學裡的專業知識或進行跨領域學習時，您將如何運用過去的經驗或優勢，尋找文藻校內外資源完成目標呢？(以 200 字至 300 字為限)	

	<p>審 100 分，採計考試項目：CSEPT 大學校院英語能力測驗、TOEFL、GEPT、TOEIC 及 IELTS 成績得比照換算，英語能力相關證明額外加分。</p> <p>6.英語檢定證照擁有不同級數證明者，從中擇取最高級數計分。</p>	<p>4.書審加分：加分至多加總分至書審 100 分，採計類別如下：</p> <p>5.日語檢定證照：JLPT 日本語能力檢定、FLPT 外語能力測驗及 J.TEST 實用日本語檢定成績得比照換算。</p> <p>6.英語檢定證照：CSEPT 大學校院英語能力測驗、TOEFL、GEPT、TOEIC 及 IELTS 成績得比照換算，英語能力相關證明額外加分。</p> <p>7.英、日語檢定證照擁有不同級數證明者，各從中擇取最高級數計分。</p>	
系網址	<a href="https://c025.wzu.edu.tw">https://c025.wzu.edu.tw</a>	聯絡電話	(07)3426031 分機 5502-5504

招生系別	東南亞學系		
部別、學制	日間部四技		
名額 招生年級	一般生 名額	退伍軍人 外加名額	
二年級	16	1	
三年級	8	1	
總成績 採計項目	採計項目		佔總成績比例
	書面資料審查		100%
總成績同分 參酌順序	1	中文或英文自傳、讀書計畫	
	2	轉學動機	
	3	歷年成績	
書面審查 資料採計 項目及比例	1. 中文或英文自傳、讀書計畫 40%。(電腦打字各300字內) 2. 轉學動機 40%。(請以中文撰寫，電腦打字500字內) 3. 歷年成績單 20%。 4. 書審加分：請參閱備註 4。		
備註	1.請將書面審查資料上傳至「轉學考網路報名系統」網址： <a href="https://reurl.cc/DXK28d">https://reurl.cc/DXK28d</a> 2.報考二年級之學生應檢附至大一上學期止之歷年成績單；報考三年級之學生應檢附至大二上學期止之歷年成績單。 3.英語檢定成績限全民英檢初級(含)以上通過，TOEFL、TOEIC、IELTS、BULATS、Linguaskill Business、Linguaskill General、Cambridge Main Suite 及大學校院英語能力測驗第二級。擁有不同級數證明者，從中擇取最高級數計分。 4.英語檢定成績(檢定類別詳見備註第3點)；東南亞語言能力證明(檢定證明或國、高中職階段修習證明)；特殊表現資料(例如國內外東南亞相關交流經驗[旅遊除外]證明與心得報告、各類競賽、證照、得獎)等，外加總分10分。擁有不同證明者擇優加分，至多加至書審100分。		
系網址	<a href="https://c051.wzu.edu.tw/">https://c051.wzu.edu.tw/</a>	聯絡電話	(07)3426031 分機 7802



新媒體暨管理學院：國際企業管理系、傳播藝術系及數位內容應用與管理系

招生系別	國際企業管理系		
部別、學制	日間部四技		
名額 招生年級	一般生 名額		退伍軍人 外加名額
二年級	21		1
三年級	2		1
總成績 計算方式	採計項目		佔總成績比例
	書面審查資料		100%
總成績同 分參酌順序	1	歷年成績	
	2	讀書計畫	
	3	自傳	
	4	其他有利證明	
書面審查 資料採計 項目及比例	<p>1.歷年成績單 30%。</p> <p>2.讀書計畫 30%：請以電腦繕打，限 A4 版面。</p> <p>3.自傳 30%：內容包含個人背景、學習歷程及轉學動機等，請以電腦繕打，限 A4 版面。</p> <p>4.其他有利證明 10%：如英檢成績、證照、得獎證明、競賽等。</p>		
備註	<p>1.請將書面審查資料上傳至「轉學考網路報名系統」網址：<a href="https://reurl.cc/DXK28d">https://reurl.cc/DXK28d</a></p> <p>2.報考二年級之學生應檢附至大一上學期止之歷年成績單；報考三年級之學生應檢附至大二上學期止之歷年成績單。</p> <p>3.英語檢定成績限全民英檢初級（含）以上通過，TOEFL、TOEIC、IELTS、BULATS、Linguaskill Business、Linguaskill General、Cambridge Main Suite 及大學校院英語能力測驗第二級成績得比照換算。擁有不同級數證明者，從中擇取最高級數計分。</p>		
系網址	<a href="https://c031.wzu.edu.tw">https://c031.wzu.edu.tw</a>	聯絡電話	(07)3426031 分機 6202

招生系別	傳播藝術系		
部別、學制	日間部四技		
名額 招生年級	一般生 名額	退伍軍人 外加名額	
二年級	19	1	
三年級	13	1	
總成績 計算方式	採計項目		佔總成績比例
	書面審查資料		100%
總成績同 分參酌順序	1	讀書計畫	
	2	特殊表現	
	3	歷年成績	
	4	英語檢定成績	
書面審查 資料採計 項目及比例	1.讀書計畫 40%：請以電腦繕打，限A4一頁。 2.特殊表現 40%：社團參與、學生幹部、證照、競賽成果、語文能力、成果作品、特殊才能等。 3.歷年成績單 20%。 4.書審加分：英語檢定成績加分詳如備註 3。		
備註	1.請將書面審查資料上傳至「轉學考網路報名系統」網址： <a href="https://reurl.cc/DXK28d">https://reurl.cc/DXK28d</a> 2.報考二年級之學生應檢附至大一上學期止之歷年成績單；報考三年級之學生應檢附至大二上學期止之歷年成績單。 3.英語檢定成績：依全民英檢初級（含）以上通過成績或等級給予不同評分，TOEFL、TOEIC、IELTS、BULATS、Linguaskill Business、Linguaskill General、Cambridge Main Suite 及大學校院英語能力測驗第二級成績得比照換算。		
系網址	<a href="https://c032.wzu.edu.tw">https://c032.wzu.edu.tw</a>	聯絡電話	(07)3426031 分機 6502

招生系別	數位內容應用與管理系		
部別、學制	日間部四技		
名額 招生年級	一般生 名額	退伍軍人 外加名額	
二年級	9	1	
三年級	10	1	
總成績 計算方式	採計項目	佔總成績比例	
	書面審查資料	100%	
總成績同 分參酌順序	1	自傳及讀書計畫	
	2	歷年成績單	
	3	英語檢定成績	
書面審查 資料採計 項目及比例	1. 歷年成績單 20%。 2. 英語檢定成績 10%。 3. 自傳及讀書計畫 70%。(請以電腦繕打，各A4一頁)		
備註	1. 請將書面審查資料上傳至「轉學考網路報名系統」網址： <a href="https://reurl.cc/DXK28d">https://reurl.cc/DXK28d</a> 2. 報考二年級之學生應檢附至大一上學期止之歷年成績單；報考三年級之學生應檢附至大二上學期止之歷年成績單。 3. 英語檢定成績限全民英檢初級複試(含)以上、TOEFL、TOEIC、IELTS、BULATS、Cambridge Main Suite 及大學校院英語能力測驗第二級成績得比照換算。擁有不同級數證明者，從中擇取最高級數計分。		
系網址	<a href="https://c028.wzu.edu.tw">https://c028.wzu.edu.tw</a>	聯絡電話	(07)3426031 分機 6302

華語學院：應用華語文系

招生系別	應用華語文系		
部別、學制	日間部四技		
名額 招生年級	一般生 名額		退伍軍人 外加名額
二年級	46		1
三年級	24		1
總成績 計算方式	採計項目		佔總成績比例
	書面審查資料		100 %
總成績同 分參酌順序	1	中文讀書計畫	
	2	歷年成績	
書面審查 資料採計 項目及比例	<p>1. 歷年成績單 30%。</p> <p>2. 中文讀書計畫 70%：含自傳、就學動機、學習計畫等。</p> <p>3. 書審加分：特殊表現或英語檢定成績加分詳如備註 3。</p>		
備註	<p>1. 請將書面審查資料上傳至「轉學考網路報名系統」網址：<a href="https://reurl.cc/DXK28d">https://reurl.cc/DXK28d</a></p> <p>2. 報考二年級之學生應檢附至大一上學期止之歷年成績單；報考三年級之學生應檢附至大二上學期止之歷年成績單。</p> <p>3. 英語檢定成績限全民英檢初級聽力及閱讀(含)以上通過，TOEFL、TOEIC、IELTS、BULATS、Linguaskill Business、Linguaskill General、Cambridge Main Suite 及大學校院英語能力測驗第二級成績得比照換算。擁有不同級數證明者，從中擇取最高級數計分。</p>		
系網址	<a href="https://c026.wzu.edu.tw">https://c026.wzu.edu.tw</a>	聯絡電話	(07)3426031 分機 5104

二、【五年制專科部】：英國語文科、法國語文科、德國語文科、西班牙語文科及日本語文科

招生科別	英國語文科		
部別、學制	日間部五專		
名額 招生年級	一般生 名額		
二年級	0		
三年級	3 (副修法文、西班牙文、日文各1)		
總成績 採計項目	採計項目		佔總成績比例
	書面審查資料		40%
	英文面試		60%
總成績同 分參酌順序	1	英文面試	
	2	書面審查資料	
書面審查 資料上傳及 評分標準	1. 歷年成績單正本 50%。 2. 英語檢定成績 40%。 3. 英文讀書計畫 10%：請以電腦繕打，限A4一頁。		
英文面試 評分標準	1. 表達能力 50%：口語表達正確、清晰、時間掌握、反應、流暢度、態度等。 2. 內容 50%：問題掌握、邏輯清楚、條理分明以及對語言文化之瞭解。		
備註	1. 請將書面審查資料上傳至下列網址： <a href="https://reurl.cc/DXK28d">https://reurl.cc/DXK28d</a> 2. 報考二年級之學生應附專科歷年成績單或高中職一上學期止之歷年成績；報考三年級之學生應附專科歷年成績單或高中職二上學期止之歷年成績。 3. 英語檢定成績限全民英檢中級初試(含)以上、TOEFL、TOEIC、IELTS、Cambridge Main Suite 及大學校院英語能力測驗第二級成績得比照換算。擁有不同級數證明者，從中擇取最高級數計分。		
系網址	<a href="http://c021.wzu.edu.tw">http://c021.wzu.edu.tw</a>	聯絡電話	(07)3426031 分機 5305

招生系科	法國語文科		
部別、學制	日間部五專		
名額 招生年級	一般生 名額		
二年級	0		
三年級	1		
總成績 採計項目	採計項目		佔總成績比例
	書面審查資料		100%
總成績同 分參酌順序	1	自傳及讀書計畫	
	2	歷年成績單	
書面審查 資料上傳及 評分標準	1.歷年成績單正本 40%。 2.自傳及讀書計畫 60%：請以電腦繕打，限 A4 一頁。 3.書審加分：英、法語檢定成績加分，說明如備註 3、4。		
備註	1.請將書面審查資料上傳至下列網址： <a href="https://reurl.cc/DXK28d">https://reurl.cc/DXK28d</a> 2.報考二年級之學生應附專科歷年成績單或高中職一上學期止之歷年成績；報考三年級之學生應附專科歷年成績單或高中職二上學期止之歷年成績。 3.英語檢定成績限全民英檢中級聽力及閱讀(含)以上通過、TOEFL、TOEIC、IELTS、BULATS、Linguaskill Business、Linguaskill General 以及大學校院英語能力測驗第二級成績得比照換算。擁有不同級數證明者，從中擇取最高級數計分，外加分數至多加至書審總分 100 分。 4.法語檢定成績 A1 級(含)以上：法語能力測驗 TCF/FLPT/DELF。擁有不同級數證明者，從中擇取最高級數計分，外加分數至多加至書審總分 100 分。		
系網址	<a href="https://c022.wzu.edu.tw/">https://c022.wzu.edu.tw/</a>	聯絡電話	(07)3426031 分機 5602 或 5605

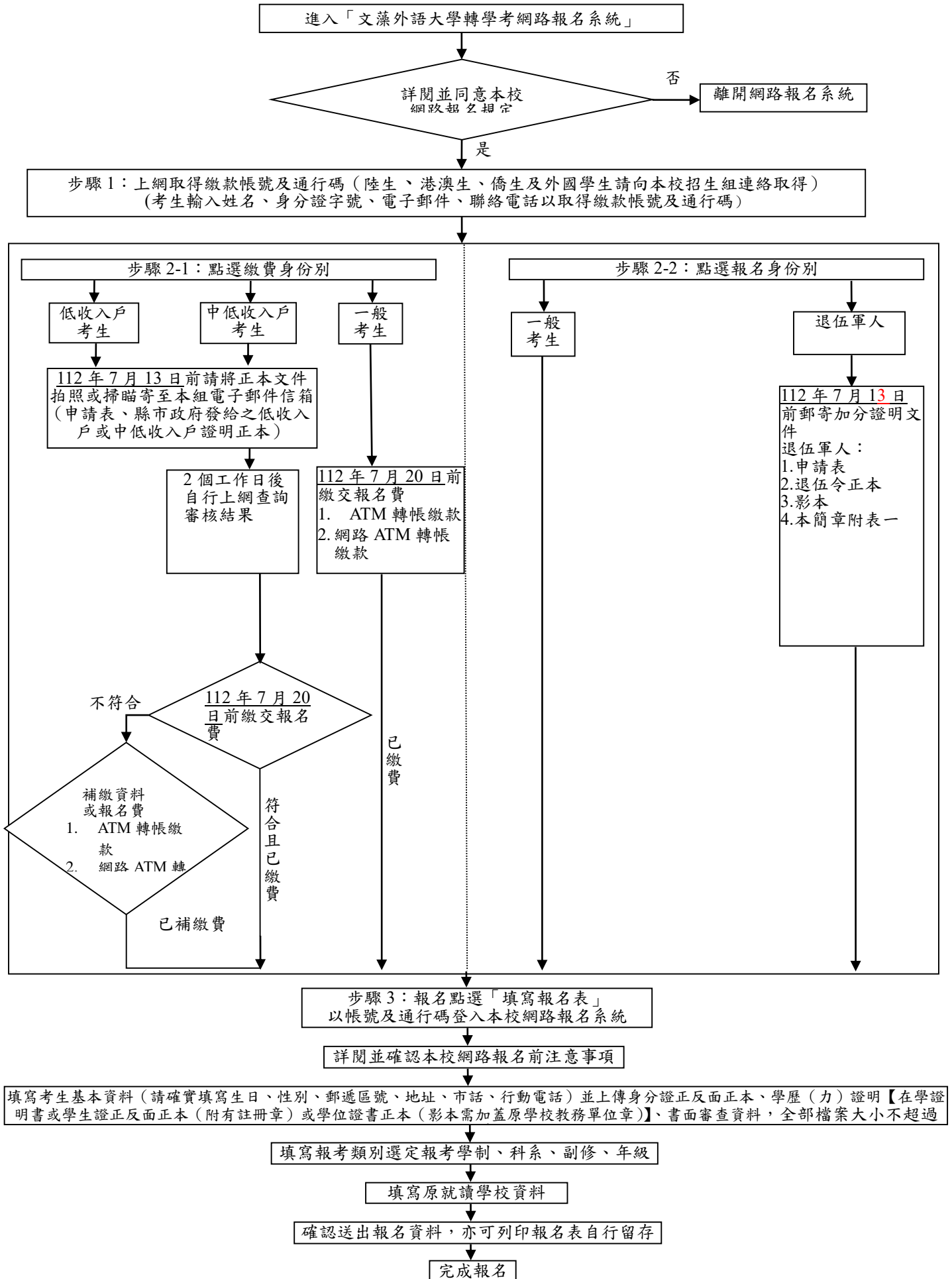
招生科別	德國語文科		
部別、學制	日間部五專		
名額 招生年級	一般生 名額		
二年級	0		
三年級	1		
總成績 採計項目	採計項目		佔總成績比例
	書面資料審查		50%
	中文暨德文面試		50%
總成績同 分參酌順序	1	中文暨德文面試	
	2	書面審查成績	
書面審查 資料上傳及 評分標準	1. 歷年成績單 50%。 2. 中文自傳及讀書計畫 50%：請以電腦繕打，限 A4 一頁。 3. 書審加分：英語、德語檢定成績加分說明如備註 3、4。		
中文暨德文 面試 評分標準	1. 語言表達能力 30%：口語清晰、流暢、時間掌握、邏輯清楚及條理分明等。 2. 內容 40%：如生涯規劃、就讀意願、對德語系國家及其語言文化之了解程度等。 3. 譯讀表現 30%：德文朗讀及口譯能力。		
備註	1. 請將書面審查資料上傳至下列網址： <a href="https://reurl.cc/DXK28d">https://reurl.cc/DXK28d</a> 2. 報考二年級之學生應附專科歷年成績單或高中職一上學期止之歷年成績；報考三年級之學生應附專科歷年成績單或高中職二上學期止之歷年成績。 3. 英語檢定成績限全民英檢、TOEFL、TOEIC、IELTS、BULATS、Linguaskill Business、Linguaskill General 以及大專校院英語能力測驗第二級成績得比照換算。擁有不同級數證明者，從中擇取最高級數計分，外加分數至多加至書審總分 100 分。 4. 德語檢定成績 A1 級（含）以上：德國歌德學院德語能力檢定【若檢附證照為歌德 B1 級或 B2 級，則須四科通過】、第二外語能力測驗（基礎級）SFLPT、德語能力測驗 FLPT、歌德商務德語檢定考試 Goethe-Test PRO、德國大學入學德語鑑定考試 TestDaF。擁有不同級數證明者，從中擇取最高級數計分，外加分數至多加至書審總分 100 分。		
系網址	<a href="http://c023.wzu.edu.tw">http://c023.wzu.edu.tw</a>	聯絡電話	(07)3426031 分機 5702 或 5703

招生科別	西班牙語文科		
部別、學制	日間部五專		
名額 招生年級	一般生 名額		
二年級	0		
三年級	1		
總成績 採計項目	採計項目		佔總成績比例
	書面資料審查		100%
總成績同 分參酌順序	1	歷年成績單	
	2	中文讀書計畫	
書面審查 資料上傳及 評分標準	1. 歷年成績單正本 70% 2. 中文讀書計畫 30%：請以電腦繕打，限 A4 一頁。		
備註	1. 請將書面審查資料上傳至下列網址： <a href="https://reurl.cc/DXK28d">https://reurl.cc/DXK28d</a> 2. 報考二年級之學生應附專科歷年成績單或高中職一上學期止之歷年成績；報考三年級之學生應附專科歷年成績單或高中職二上學期止之歷年成績。 3. 西語檢定成績限 DELE、esPro BULATS、FLPT 西語能力測驗。擁有不同級數證明者，從中擇取最高級數計分。		
系網址	<a href="http://c024.wzu.edu.tw">http://c024.wzu.edu.tw</a>	聯絡電話	(07)3426031 分機 5803



招生科別	日本語文科		
部別、學制	日間部五專		
名額 招生年級	一般生 名額		
二年級	1		
三年級	4		
總成績 採計項目	採計項目		佔總成績比例
	書面資料審查		100%
總成績同 分參 酌順序	1	歷年成績	
	2	日語檢定成績	
	3	日文讀書計畫	
限考資格	考生須具備並檢附 JLPT 日本語能力測驗 N3(含)以上、或 FLPT 外語能力測驗日文筆試 150 分(含)以上、或 J.TEST 實用日本語檢定 D 級(含)以上，始得報考。		
書面審查 資料上傳及 評分標準	1. 歷年學業成績單 50% 2. 日文自傳及讀書計畫 50%：請以日文撰寫並用電腦繕打，兩項各限 A4 一頁。 3. 書審加分：日語檢定成績及英語檢定成績加分詳如備註 3、4。		
備註	1.請將書面審查資料上傳至下列網址： <a href="https://reurl.cc/DXK28d">https://reurl.cc/DXK28d</a> 2.報考二年級之學生應附專科歷年成績單或高中職一上學期止之歷年成績；報考三年級之學生應附專科歷年成績單或高中職二上學期止之歷年成績。 3.書審加分：加分至多加總分至書審 100 分，採計類別如下： (1) 日語檢定：JLPT 日本語能力檢定、FLPT 外語能力測驗及 J.TEST 實用日本語檢定成績得比照換算。 (2) 英語檢定：CSEPT 大學校院英語能力測驗第二級、TOEFL、GEPT、TOEIC 及 IELTS 成績得比照換算，英語能力相關證明額外加分。 4.英、日語能力檢定擁有不同級數證明者，各從中擇取最高級數計分。		
系網址	<a href="https://c025.wzu.edu.tw">https://c025.wzu.edu.tw</a>	聯絡電話	(07)3426031 分機 5502-5504

## 陸、網路報名系統流程圖



## 柒、報名規定事項

### 一、報名日期：

(一) 取得繳款帳號及通行碼日期：112 年 6 月 30 日（星期五）上午 9：00 起至 112 年 7 月 20 日（星期四）中午 12：00 止。

(二) 輸入報名資料日期：112 年 6 月 30 日（星期五）上午 9：00 起至 112 年 7 月 21 日（星期五）中午 12：00 止。

### 二、報名方式：

#### (一) 網路報名

考生請一律至本校「轉學考網路報名系統」，進行網路報名，繳交報名費後，方可進行網路報名程序，網址：<https://reurl.cc/DXK28d>

#### (二) 網路報名流程

##### 1. 取得繳款帳號及通行碼方式

(1) 考生請於 112 年 6 月 30 日（星期五）上午 9：00 起至報名網站取得「繳款帳號」及「通行碼」，繳交報名費後再填寫網路報名資料。

(2) 繳款帳號及通行碼請留存備查。

##### 2. 低收入戶考生申請免繳報名費，中低收入戶考生申請減免百分之四十報名費。

(1) 請於 112 年 7 月 13 日（星期四）前至本校「轉學考網路報名系統」下載列印「低收入戶、中低收入戶考生報名費減免申請表」（如附表二）。

(2) 將申請表並同各縣市政府發給之低收入戶或中低收入戶證明正本（文件內須含考生姓名及身分證號），於 112 年 7 月 13 日（星期四）前，以電子郵件拍照或掃描寄至信箱：[recruitment@mail.wzu.edu.tw](mailto:recruitment@mail.wzu.edu.tw)，並在寄件後 2 個工作日自行上網查詢審核結果。

(3) 提出本項申請者，未經本校審核前，請勿先行繳交報名費，如已繳費概不退費。

(4) 經本校審核通過者，即可進行網路報名。（請自行上網查詢審核結果，通過者其繳款帳號及通行碼將於系統上顯示，中低收入戶考生須先繳款後方可上網報名。）

##### 3. 繳交報名費

(1) 繳費金額：新台幣 900 元（低收入戶考生免繳報名費，中低收入戶考生繳新台幣 540 元）。

(2) 繳費期間：自 112 年 6 月 30 日（星期五）上午 9：00 起至 112 年 7 月 20 日（星期四）下午 23：00 止（ATM 24 小時皆可轉帳繳費）。

(3) 繳費方式：持金融卡至金融機構自動提款機 ATM 轉帳繳費或網路 ATM 轉帳繳費。（玉山銀行代碼：808）

(4) 考生已繳交報名費，但未於報名期限內上網報名者，所繳報名費不予退還。

##### 4. 上網報名

(1) 考生完成繳交報名費後，請以先前取得之「繳款帳號」及「通行碼」登入

本校「轉學考網路報名系統」，進行網路報名。

(2) 考生完成報名後，不得以任何理由要求退還報名費。

5. 詳細閱讀並同意本校網路報名規定

(1) 有關報考資格及注意事項等，請先詳閱本校招生簡章及網路報名各相關規定。

(2) 請審慎確認所欲報考之學系，並於同意本校各項規定後，再進行網路報名。

6. 輸入報名資料及上傳報名、書面審查資料

(1) 上網輸入報名資料日期

自 112 年 6 月 30 日(星期五)上午 9:00 起至 112 年 7 月 21 日(星期五)中午 12:00 止。

(2) 輸入報名資料

(a) 依身分選擇一般生、退伍軍人報考。

(b) 考生姓名為單名者，請於姓名中間空 2 個半形空白鍵。

(c) 請仔細核對報考學系(組)別、身分別及其他各欄資料是否正確無誤。

(3) 確認報名資料輸入無誤，請上傳下列文件

(a) **報名資料**：身分證正反面正本、學歷(力)證明(在學生上傳在學證明書或學生證正反面正本；畢業生上傳學位證書正本《影本需加蓋原學校教務單位章，視同副本》)。

(b) **書面審查資料**：請自行依各系指定之書面資料上傳各項文件。書面審查資料一律不受理補繳，如有欠缺以致影響評分，由考生自行負責。

(4) **點選確認送出資料後，考生不得再以任何理由要求更改報考學系或要求退還報名費，請考生特別留意。**

(5) 因故未能取得原就讀學校之相關證明文件，請填妥「切結書」(如附表三)上傳「轉學考網路報名系統」。

(6) 持外國學歷證件者，須檢附駐外單位之國外學歷驗證證明、翻譯應附中文含成績對照表之每學期成績明細文件，若未如期繳交或日後經學校查證該境外學歷證明不實或不符合教育部採認標準者，皆取消其報名資格並且不得要求退費。(學歷驗證作業時程頗長，建議提早辦理。)

7. 列印「報名表」自行留存

按「送出資料」鍵後，若出現完整之報名資料畫面，表示已報名成功，考生可列印「報名表」自行留存備查。

8. 特種身分考生檢附相關文件寄送審查

特種身分考生請依第 9 頁至第 12 頁相關規定辦理。

三、注意事項：

**(一) 每人報名系(科)數不限。**

(二) 學生申請學雜費減免，如因轉學(系)，其後重讀、復學或再行入學所就讀之相當學期、年級已減免者，不得重複減免，相關法令請查閱教育部主管法規查

詢系統，網址：<https://edu.law.moe.gov.tw/index.aspx>

- (三) 招生名額係指目前各系缺額。
- (四) 本校得視情況核定備取名額或不足額錄取。
- (五) 轉學生須依所轉入年級之科目學分表修習。
- (六) 轉學生之科目學分抵免，悉依照本校科目學分免修與抵免辦法辦理。
- (七) 轉學生報名前務請留意於修業期滿前須完成下列各款規定，始得畢業：
  1. 修畢各系應修之科目與學分數，且學業及操行成績均及格。
  2. 通過本校或各系訂定之語言能力檢定標準。語言能力檢定處理要點由教務處另定之。
  3. 符合本校勞作教育（二技及進修部無實施）之規定。本款規定由學生事務處另定之。
  4. 通過本校或各系訂定之其他畢業規定。
- (八) 「本校英語語檢成績比較參考表」，請至本校註冊組網頁 <http://d001.wzu.edu.tw> 點選「語檢畢業門檻」查詢；進修部畢業門檻請至進修部教務組網頁 <https://c007.wzu.edu.tw/category> 點選「各系科目學分表」查詢。

## 捌、面試日期

- 一、考生實際報到時間及面試梯次：本校將於112年7月24日（星期一）上午10：00前公告於本校教務處招生組網頁，將不寄發面試通知單，請自行上網查詢，查詢網址：  
<https://d003.wzu.edu.tw>
- 二、面試日期：112年7月28日（星期五）。
- 三、考生參加面試應攜帶「個人身分證明文件」正本，以備查驗。（個人身分證明文件係指國民身分證、護照或駕照等在有效期限內附有照片之證件）應試。
- 四、面試時間如遇颱風警報或發生重大天然災害時，請留意本校招生資訊網站公告緊急應變措施等消息。

## 玖、總成績計算方式

- 一、原始總分 = (書審成績 × 百分比例) + (面試成績 × 百分比例)。
- 二、總成績 (以四捨五入計算至小數點第2位) = 原始總分。
- 三、退伍軍人總成績 = 原始總分 + 退伍軍人身分加分 (原始總分 × 加分百分比例)。

## 拾、錄取方式及總成績查詢

- 一、由本會訂定各系最低錄取標準，達該系最低錄取標準者，依總成績高低順序錄取。總成績相同時，則依同分參酌順序錄取。
- 二、本會於上述錄取名額外，得訂定備取名額，但列名之備取生成績須達該系最低錄取標準，並在正取生未報到時依備取序遞補之。
- 三、總成績若未達該系最低錄取標準者，雖有缺額亦不予錄取。
- 四、退伍軍人外加名額錄取之作業方式：

(一) 原始總分已達一般生最低錄取標準者，以招生名額內錄取。

(二) 優待加分後達外加名額最低錄取標準時，以外加名額錄取。

五、個人總成績查詢：考生可於 112 年 8 月 3 日（星期四）中午 12：00 至本校網頁查詢總成績，查詢網址：<https://reurl.cc/DXK28d>，本校不再另寄發成績單。

### 拾壹、總成績複查

一、考生對成績如有疑義，一律以電子郵件方式向本會提出成績複查申請，考生得填妥成績複查申請表（如附表四）連同成績單影本，電子郵件寄至本校招生組 [recruitment@mail.wzu.edu.tw](mailto:recruitment@mail.wzu.edu.tw)，並務必於上班日以電話確認。聯繫電話(07) 3426031 轉 2131~2135。

二、成績複查期限：112 年 8 月 4 日（星期五）中午 12：00 前，逾期不予受理。凡委託私人複查或電話申請者均不受理，複查以一次為限，複查僅就成績核計辦理查核，不得要求補繳資料予以重新評分，亦不得要求告知委員之姓名或其他有關資料。

三、成績複查結果：本會將於成績複查截止日後三日內以電話回覆。

### 拾貳、錄取名單公告

一、公告日期：112 年 8 月 11 日（星期五）。

二、公告方式：

「大學部及專科部轉學考試錄取名單」將於本校教務處招生組網頁公告，請上網查詢，網址：<https://d003.wzu.edu.tw>

### 拾參、錄取生報到

一、報到日期：112 年 8 月 14 日（星期一）至 112 年 8 月 17 日（星期四）。

二、錄取生應於錄取通知單上所規定事項準時辦理報到並繳驗相關證件。

三、逾期未報到或未繳交相關證件者，即以自願放棄入學資格論，事後不得以任何理由要求補報到，其缺額得由備取生依序遞補之，不得有異議。**考生錄取後，經發現報考資格不符者，一律取消其錄取及入學資格，考生不得異議。**

### 拾肆、招生糾紛處理程序及方式

一、考生若對資格審查有所疑義，得於 112 年 7 月 20 日（星期四）前，填具考生申訴書（如附表五），並親自至本校教務處招生組（時間：週一至週五 9：00~16：30）或以限時掛號（郵戳為憑）提出申訴，逾期不予受理。本會應於申訴日截止日後三日內回覆。

二、考生若對面試過程有所疑義，得於 112 年 8 月 1 日（星期二）前，填具考生申訴書（如附表五），並親自至本校教務處招生組（時間：週一至週五 9：00~16：30）或以限時掛號（郵戳為憑）提出申訴，逾期不予受理。本會應於申訴截止日後七日內回覆。

三、考生若對招生過程、有違反性別平等原則有所疑義，得於 112 年 8 月 4 日（星期五）前，填具考生申訴書（如附表五），並親自至本校教務處招生組（時間：週一至週五 9：

00~16:30) 或以限時掛號(郵戳為憑)提出申訴,逾期不予受理。本會應於申訴截止日後七日內回覆。

四、申訴人必須指出權益受損之具體事證,本會收到考生申訴書後,召開會議,秉持公平、公正之原則討論與議決,並提出書面回覆。如本會確認考生權益受損,將針對受損部分提出補救方法,以確實維護考生之權益。

五、以電話、口頭、傳真或以 e-mail 方式申訴,本會均不予受理。

#### 拾伍、各系課程相關資訊及其他(修業課程相關資訊,請至本校網站查詢)

一、日間部課程查詢網址:<https://d002.wzu.edu.tw>→[科目學分表](#)。

二、進修部課程查詢網址:<https://c007.wzu.edu.tw>→[課程資訊](#)→[科目學分表](#)。

三、其他未盡事宜,悉以本校大學部及專科部招生委員會決議為準。

**文藻外語大學轉學考試  
退伍軍人加分申請表**

申請日期： 年 月 日

收件編號 (考生請勿填寫)：

考生姓名		報名證號	(考生勿填)			
出生年月日	年 月 日	身分證字號				
報考部別	<input type="checkbox"/> 日間部 <input type="checkbox"/> 進修部	報考學制及年級	<input type="checkbox"/> 四技二年級 <input type="checkbox"/> 四技三年級 <input type="checkbox"/> 二技一年級			
報考系別或學位學程						
服務軍種		兵籍號碼	字 號			
實際在營服役期間	共計 年 個月	入營日期	年 月 日			
		退伍日期	年 月 日			
備註						

退伍令影本黏貼處 (證明文件若超過申請表之大小時，請自行摺疊整齊)

浮 貼 處
<p>退伍令正反面影本 (請另附正本，待本會驗訖，於報名結束後寄還)</p>





## 文藻外語大學轉學考試 切結書

考生姓名		身分證字號	
報考部別	<input type="checkbox"/> 日間部 <input type="checkbox"/> 進修部	報考學制及年級	<input type="checkbox"/> 四技二年級 <input type="checkbox"/> 四技三年級 <input type="checkbox"/> 二技一年級 <input type="checkbox"/> 五專部__年級
報考系別或學位學程			

請以  註記

- 本人具有退伍軍人身分，依「退伍軍人報考高級中等以上學校優待辦法」之規定，得享有一次加分優待。謹此保證本人退伍以後報考高級中等以上學校新生或轉學生考試，未曾以退伍軍人身分申請享受優待錄取。以上如有不實，本人願接受文藻外語大學取消錄取資格或開除學籍之處分，絕無異議。
- 持外國學歷證件者，須檢附駐外單位驗證之國外學歷證件影本、歷年成績證明影本，若未如期繳交或日後經學校查證該境外學歷證明不實或不符合教育部採認標準，本人願接受文藻外語大學取消錄取資格或開除學籍之處分，絕無異議。
- 就讀學校之相關證明文件，因未能及時取得，陳請文藻外語大學准予先行報名 112 學年度第 1 學期轉學考試，且日後錄取入學所繳之相關證明文件與招生簡章中所定之報考資格不符時，本人願接受文藻外語大學取消錄取資格或開除學籍之處分，絕無異議。

此 致

文藻外語大學大學部及專科部招生委員會

考生簽章：\_\_\_\_\_

切結日期：

聯絡電話：

監護人簽章：\_\_\_\_\_ (考生已滿 18 歲者免簽)

## 文藻外語大學轉學考試 成績複查申請表

申請日期： 年 月 日

收件編號 (考生請勿填寫)：

考生姓名		身分證字號	
報考部別	<input type="checkbox"/> 日間部 <input type="checkbox"/> 進修部	報考學制及年級	<input type="checkbox"/> 四技二年級 <input type="checkbox"/> 四技三年級 <input type="checkbox"/> 二技一年級 <input type="checkbox"/> 五專部__年級
報考系別 或學位學程		報名證號	
聯絡電話	市話：	手機：	
	複查項目		複查前成績

## 注意事項：

1. 複查期限：112年8月4日(星期五)中午12:00前，逾期不予受理。
2. 考生得於成績複查期限內，填妥成績複查申請表連同成績單影本，以電子郵件傳至本校招生組提出申請，並務必於上班日來電確認，如未以電話確認而致權益受損，考生需自行負責後果。聯絡電話：(07)3426031 轉 2131~2135。
3. 複查以一次為限，複查僅就成績核計辦理查核，不得要求補繳資料予以重新評分，亦不得要求告知甄選委員之姓名或其他有關資料。
4. 成績複查結果：本會將於成績複查截止日後三日內以電話回覆。

考生簽章：\_\_\_\_\_

## 文藻外語大學轉學考試 成績複查回覆表

回覆日期： 年 月 日

收件編號 (考生請勿填寫)：

考生姓名		身分證字號	
報考部別	<input type="checkbox"/> 日間部 <input type="checkbox"/> 進修部	報考學制及年級	<input type="checkbox"/> 四技二年級 <input type="checkbox"/> 四技三年級 <input type="checkbox"/> 二技一年級 <input type="checkbox"/> 五專部__年級
報考系別 或學位學程			
	複查項目	複查前成績	複查後成績
<b>複查單位簽章</b>			

## 文藻外語大學轉學考試 考生申訴書

申請日期： 年 月 日

收件編號 (考生請勿填寫)：

考生姓名		身分證字號	
報考部別	<input type="checkbox"/> 日間部 <input type="checkbox"/> 進修部	報考學制及年級	<input type="checkbox"/> 四技二年級 <input type="checkbox"/> 四技三年級 <input type="checkbox"/> 二技一年級 <input type="checkbox"/> 五專部__年級
報考系別或學位學程		報名證號	
聯絡電話	市話： _____ 手機： _____		
通訊處	□□□□□		
申訴項目 (請以☑註記)	<input type="checkbox"/> 資格審查疑義 <input type="checkbox"/> 面試過程疑義 <input type="checkbox"/> 招生過程疑義 <input type="checkbox"/> 有違反性別平等疑義		
申訴理由			
考生簽章			

## 注意事項：

- 1.本表各欄位請以正楷填寫並親自簽名，請以限時掛號（郵戳為憑）寄出或親自至本校教務處招生組提出申訴，逾期不予受理。
- 2.申訴理由：請務必詳細填寫。
- 3.資格審查疑義申訴日期：112年7月20日（星期四）截止。
- 4.面試過程疑義申訴日期：112年8月1日（星期二）截止。
- 5.招生過程、有違反性別平等疑義申訴日期：112年8月4日（星期五）截止。

## 文藻外語大學轉學考試 考生申訴回覆書

收件編號 (考生請勿填寫)：

申訴結果 (由審查人員填寫)		
審核意見	審查人員	收件人員
<input type="checkbox"/> 申訴通過 <input type="checkbox"/> 申訴不通過，理由：		
	年 月 日	年 月 日

## ※考生報名提供學歷證件驗證對照表：

	身分證 (居留證)	在學 證明	休學 證明	修業 證明	畢業 證書	歷年成 績單	各學系規定 相關文件
大學在學生	✓	✓				✓	✓
大學休學生	✓		✓			✓	✓
大學退學生	✓			✓		✓	✓
大學畢業生	✓				✓	✓	✓
專科部在學生	✓	✓				✓	✓
專科部休學生	✓		✓			✓	✓
專科部退學生	✓			✓		✓	✓
專科部畢業生	✓				✓	✓	✓
大學在學外藉生	✓	✓				✓	✓
空中大學全修生	✓			✓		✓	✓
同等學歷(力)生	✓					✓	✓

## 說明：

- (1) 任何證明文件皆應註記列印日期，列印時間為報名開始前兩個月內。(身分證(居留證)、畢業證書外及翻譯文件除外。)
- (2) 成績證明文件，報名大學部者應提供現在或原就讀大學之歷年成績，報名專科部者應提供現在或原就讀高中/職/五專之歷年成績，提供錯誤文件由考生自行負責且不予計分。報考專科部一年級下學期以「國中教育會考成績單」替代歷年成績單。
- (3) 持外國學歷者應於報名前完成相關文件的中文翻譯認證，未提供者視為報名資格不符且不予退費。
- (4) 請詳閱各學系規定相關文件(第13~31頁)，因缺件減少計分由考生自行負責。